



ENGLISH	INSTALLATION AND USER'S MANUAL
FRENCH	NOTICE D'INSTALLATION ET D'UTILISATION
ITALIAN	MANUALE D'ISTRUZIONE
GERMAN	NOTICE D'INSTALLATION ET D'UTILISATION
DUTCH	HANDLEIDING VOOR INSTALLATIE EN GEBRUIK
ΕΛΛΗΝΙΚΑ	ΕΓΧΕΙΡΙΔΙΟ ΧΡΗΣΗΣ ΚΑΙ ΕΓΚΑΤΑΣΤΑΣΗΣ
POLISH	INSTRUKCJA MONTAŻU I OBSŁUGI

INSTALLATION AND USER'S MANUAL

CONTENT

INTRODUCTION	03
SAFETY PRECAUTION	03
SPECIFICATION	05
INSTALLATION (VENT OUTSIDE)	06
INSTALLATION (VENT INSIDE)	10
DESCRIPTION OF COMPONENTS	11
OPERATION	11
MAINTENANCE	13
TROUBLESHOOTING	14
CONFORMITY WITH DIRECTIVES	15
ENVIRONMENTAL PROTECTION	15

INTRODUCTION

Thank you for choosing this cooker hood.

This instruction manual is designed to provide you with all required instructions related to the installation, use and maintenance of the appliance. In order to operate the unit correctly and safety, please read this instruction manual carefully before installation and usage.

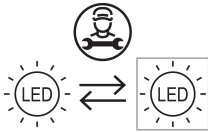
The cooker hood uses high quality materials, and is made with a streamlined design. Equipped with large power electric motor and centrifugal fan, it also provides strong suction power, low noise operation, non-stick grease filter and easy assembly installation.

SAFETY PRECAUTION

- Never let the children operate the machine.
- The cooker hood is for home use only, not suitable for barbecue, roast shop and other commercial purpose.
- The cooker hood and its filter should be clean regularly in order to keep in good working condition.
- Clean the cooker hood according to the instruction manual and keep the unit from danger of burning.
- Forbid the direct baking from the gas cooker.
- Please keep the kitchen room a good convection.
- Before connecting this appliance check that the power supply cord is not damaged. A damage supply cord must be replaced by qualified service personnel only.
- There shall be adequate ventilation of the room when the range hood is used at the same time as appliances burning gas or other fuels;
- The air must not be discharged into a flue that is used for exhausting fumes from appliances burning gas or other fuels;
- Regulations concerning the discharge of air have to be fulfilled.
-
- Children should be supervised to ensure that they do not play with the appliance.
- Do not flambé under the range hood.
- The range hood is not intended to be installed over a hob having more than four hob elements

Electrical Shock Hazard

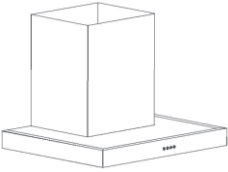
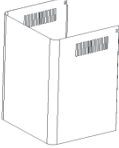
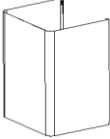

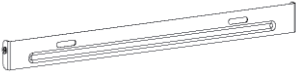
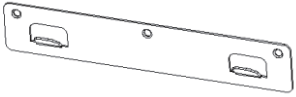



- ❑ Only plug this unit into a properly earthed outlet. If in doubt seek advice from a suitably qualified engineer.
- ❑ Failure to follow these instructions can result in death, fire, or electrical shock.



The lamp used in this product is not suitable for use in the lighting of a room.

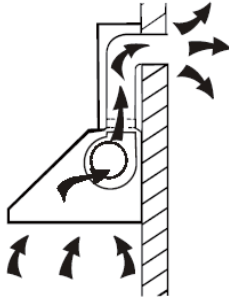
The purpose of this lamp is to provide illumination for using the product.

Standard Installation Accessories List

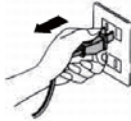
Spec.	Illustration Picture	Qty
Casing		1
Upper Chimney		1
Lower Chimney		1
Lower chimney bracket		1
Upper chimney bracket		1
Hanging Board		1
$\phi 8$ rawl plugs $\phi 8 \times \phi 6$ white color		9
Screws ST4.0x30		9
$\phi 7.2$ screws ST4.0x8		2

INSTALLATION (wall mounting)

If you have an outlet to the outside, your cooker hood can be connected as below picture by means of an extraction duct (enamel, aluminum, flexible pipe **non flammable** with an interior diameter of 150mm)



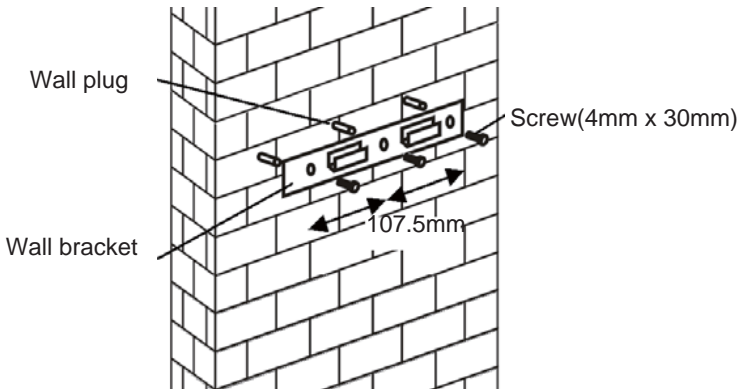
1. Before installation, turn the unit off and unplug it from the outlet.



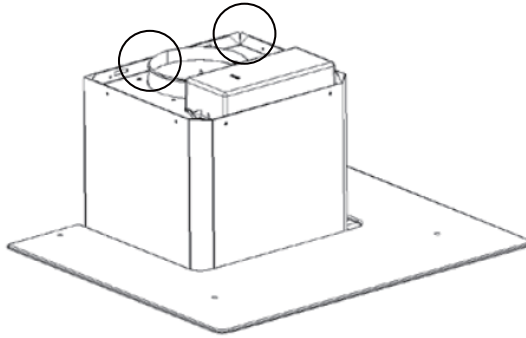
2. The cooker hood should be placed at a distance of 65~75cm above the cooking plane for best effect.



3. Drill 3 x 8mm holes to accommodate the bracket. Screw and tighten the bracket onto the wall with the screws provided.



4. Leave up the cooker hood and hang onto the wall bracket hook.

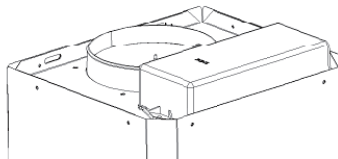


5. Fix the one-way-valve to the air outlet of the cooker hood. Then, attached the exhaust pipe onto the one-way-valve as shown below.

Exhaust pipe

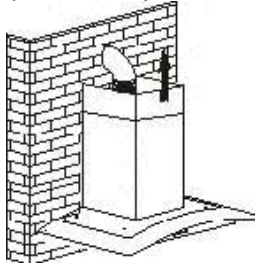


Cooker hood

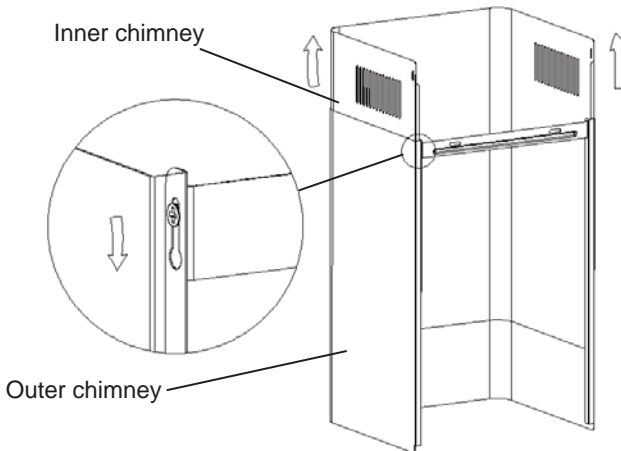


6.

- i. Place the glass in appropriate position on the top the cooker hood.
- ii. Fix with 4 screws and washer. In order to avoid the glass cracking, please do not tighten the screws too strongly.
- i. By Put the inner chimney into outer chimney .Then pulling out the inner chimney upwards. Adjust to reach the height required.

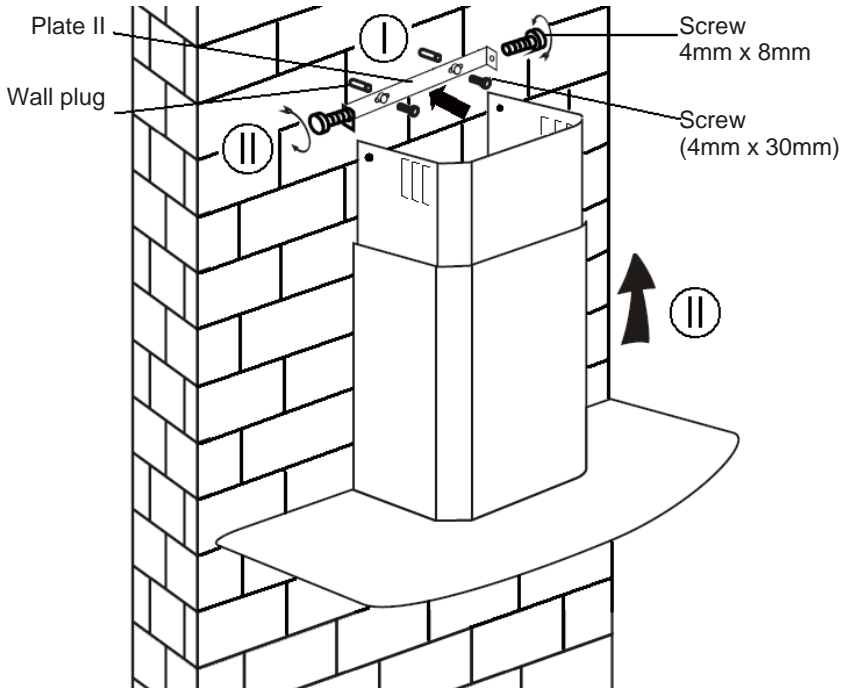


- ii. Sliding the chimney to adjust the chimney height. When the height you required is reached, then hang the fixing hole to the fixing screws as showed in below pictures.



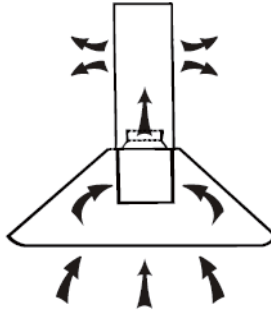
8.

- i. Drill 2 x 8mm holes to accommodate the plate II. Screw and tighten the plate II onto the wall with 2 screws provided.
- ii. Assemble the chimney onto the unit and fix it with 2 screws.

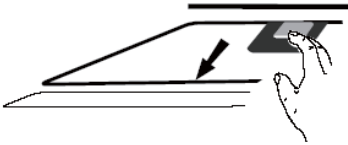


INSTALLATION (VENT INSIDE)

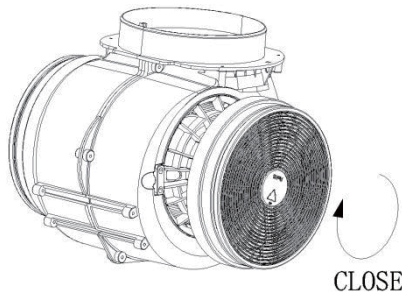
If you do not have an outlet to the outside, exhaust pipe is not required and the installation is similar to the one show in section “INSTALLATION (VENT OUTSIDE)”.



Activated carbon filter can be used to trap odors. In order to install the activated carbon filter, the grease filter should be detached first. Press the lock and pull it downward.



Plug the activated carbon filter into the unit and turn it in clockwise direction. Repeat the same on the other side.



NOTE:

- o *Make sure the filter is securely locked. Otherwise, it would loosen and cause dangerous.*
- o *When activated carbon filter attached, the suction power will be lowere*

DESCRIPTION OF COMPONENTS



OPERATION

Low Speed button 1

It's used for Ventilation on the kitchen. It is suitable for simmering and cooking which do not make much steam.

Medium Speed button 2

Airflow speed is ideally for ventilation in standard cooking operation.

High Speed button 3

When high density of smoke or steam produced, press high-speed button for highest effective ventilation.

Light button

NOTE: If Low / Medium / High speed buttons are press at the same time, the unit will only operate at the highest speed.



ON/OFF button

Pressing 1-2 seconds to switch on/off the cooker hood.

Low Speed button

It's used for Ventilation on the kitchen. It is suitable for simmering and cooking which do not make much steam.

Medium Speed button

Airflow speed is ideally for ventilation in standard cooking operation.

High Speed button

When high density of smoke or steam produced, press high-speed button for highest effective ventilation.

Light button

Short press the light/timer button (1 second) to switch on or switch off the light.

Quick Timer

.Keep pressing the Light/timer button for 2-3 seconds to switch on the quick timer.

The working speed button will become flashing, the quick timer will last for 5 seconds.

When the count down finish, there will be 'bit' sounds for 5 seconds.

To cancel the quick timer, press Light/Timer button again or press the ON/OFF button.

1

2

3



STANDBY MODE.

After plug in, all lighting, system in STANDBY MODE.

1 Low Speed button

cooking which do not make much steam.

2 Medium Speed button

Airflow speed is ideally for ventilation in standard cooking operation.

3 High Speed button

When high density of smoke or steam produced, press high-speed button for high effective ventilation.



Booster button

Depress this button to enter into highest speed and again to turn off motor.



Light button

MAINTENANCE

Before cleaning switch the unit off and pull out the plug.

I. Regular Cleaning

Use a soft cloth moistened with hand-warm mildly soapy water or household cleaning detergent. Never use metal pads, chemical, abrasive material or stiff brush to clean the unit.

II. Monthly Cleaning for Grease Filter

ESSENTIAL: Clean the filter every month can prevent any risk of fire.

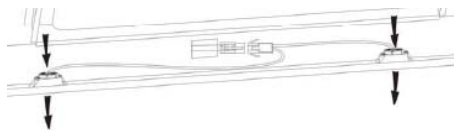
The filter collects grease, smoke and dust..... so the filter is directly affecting the efficiency of the cooker hood. If not cleaned, the grease residue (potential flammable) will saturate on the filter. Clean it with household cleaning detergent.

III. Annual Cleaning for Activated Carbon Filter

Apply SOLELY to unit that installed as a recirculation unit (not vented to the outside). This filter traps odors and must be replaced at least once a year depending on how frequent the cooker hood used.

IV. Changing a light bulb

Remove the screws on the glass, take off the hood glass. Find the bulb that requires replacement, you will find it located in the light fixture which is inside the exposed section of the canopy.



Disconnect the light wiring point and remove the bulb holders and wiring from the hood. Important: It's not possible to replace the bulbs individually, it will be necessary to obtain the bulbs, bulb holders and wiring as a complete part. (LED light: MAX 1.5W)

Fit the replacement bulbs, bulb holders and wiring in the same manners as the originals. Then reconnect the light wiring point.

Refit the hood glass and fasten the glass screws. Make sure the screws are fully tightened.

TROUBLESHOOTING

Fault	Cause	Solution
Light on, but fan does not work	The fan blade is jammed.	Switch off the unit and repair by qualified service personnel only.
	The motor is damaged.	
Both light and fan do not work	Halogen light bulb burn.	Replace the bulb with correct rating.
	Power cord looses.	Plug in to the power supply again.
Serious Vibration of the unit	The fan blade is damaged.	Switch of the unit and repair by qualified service personnel only.
	The fan motor is not fixed tightly.	Switch off the unit and repair by qualified service personnel only.
	The unit is not hung properly on the bracket.	Take down the unit and check whether the bracket is in proper location.
Suction performance not good	Too long distance between the unit and the cooking plane	Readjust the distance to 65-75cm

CUSTOMER ASSISTANCE SERVICE

If you cannot identify the cause of the operating anomaly, switch off the appliance and contact the Assistance Service.

PRODUCT SERIAL NUMBER. Where can I find it?

It is important you to inform the Assistance Service of your product code and its serial number (a 16 character code which begins with the number 3); this can be found on the guarantee certificate or on the data plate located on the appliance.

It will help to avoid wasted journeys to technicians, thereby (and most significantly) saving the corresponding callout charges.

This appliance is marked according to the European directive 2012/19/EU on Waste Electrical and Electronic Equipment (WEEE).

WEEE contains both polluting substances (which can cause negative consequences for the environment) and basic components (which can be re-used). It is important to have WEEE subjected to specific



treatments, in order to remove and dispose properly all pollutants, and recover and recycle all materials.

Individuals can play an important role in ensuring that WEEE does not become an environmental issue; it is essential to follow some basic rules:

WEEE should not be treated as household waste;

WEEE should be handed over to the relevant collection points managed by the municipality or by registered companies. In many countries, for large WEEE, home collection could be present.

In many countries, when you buy a new appliance, the old one may be returned to the retailer who has to collect it free of charge on a one-to-one basis, as long as the equipment is of equivalent type and has the same functions as the supplied equipment.

NOTICE D'INSTALLATION ET D'UTILISATION

Sommaire

INTRODUCTION	17
Conseils pour la sécurité	17
Cahier des charges	18
Installation (Evacuation)	20
Installation (Recyclage)	24
Description des composants	25
Fonctionnement	26
Entretien	26
Dépannage	27
Service après ventes	28
Protection de l'environnement	29

Introduction

Merci d'avoir choisi cette hotte.

Ce manuel d'instructions est conçu pour vous fournir toutes les instructions requises relatives à l'installation, l'utilisation et l'entretien de l'appareil. Afin de faire fonctionner l'appareil correctement et en toute sécurité, merci de lire attentivement ce manuel avant l'installation et l'utilisation.

La hotte utilise des matériaux de haute qualité avec un design épuré. Equipé d'un moteur électrique de grande puissance et d'un ventilateur centrifuge, il fournit également une puissance d'aspiration forte, un fonctionnement avec un bruit modéré, un filtre à graisse et un montage facile.

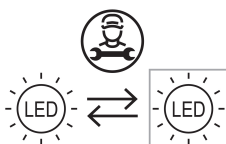
Avertissement de sécurité

- Ne pas laisser d'enfants utiliser l'appareil
- Cette hotte est dédiée à un usage domestique uniquement. Elle ne doit pas être utilisée pour les barbecues, les rôtisseries ou toutes autres activités
- La hotte et ses filtres doivent être nettoyés régulièrement pour en garantir un bon état de fonctionnement
- Respecter les consignes de ce manuel pour le nettoyage de la hotte afin d'empêcher tout risque d'incendie
- Merci de garder une ventilation dans la cuisine
- Avant de connecter cet appareil, contrôlez que le cordon d'alimentation n'est pas endommagé. Un cordon d'alimentation endommagé doit être remplacé par une personne qualifiée.
- Il doit y avoir une ventilation adéquate de la pièce quand la hotte est utilisée en même temps que des appareils utilisant du gaz ou d'autres combustibles
- l'air ne doit pas être évacué par un conduit qui est utilisé pour évacuer les fumées des appareils utilisant le gaz ou d'autres combustibles

- La réglementation concernant le rejet de l'air doit être satisfaite
- Cet appareil n'est pas destiné à être utilisé par des personnes (notamment les enfants) incapables, irresponsables ou sans connaissance sur l'utilisation du produit, à moins qu'elle ne soit surveillées ou instruites sur l'utilisation de l'appareil par une personne responsable de leur sécurité
- Les enfants doivent être surveillés pour s'assurer qu'ils ne jouent pas avec l'appareil.
- Ne pas faire flamber sous la hotte
- La hotte n'est pas destinée à être installé au-dessus d'une plaque de cuisson ayant plus de quatre foyers de cuisson

Risque de choc électrique

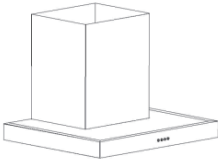
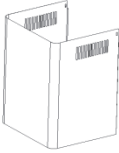
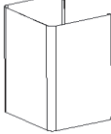

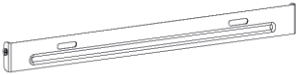
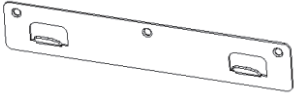



- Cette hotte ne peut être branchée seulement sur une prise reliée à la terre. En cas de doute, demandez conseil à un ingénieur qualifié
- Le non-respect de ces instructions peut entraîner la mort, un incendie ou un choc électrique.



La lampe utilisée dans ce produit ne convient pas pour l'éclairage d'une pièce.

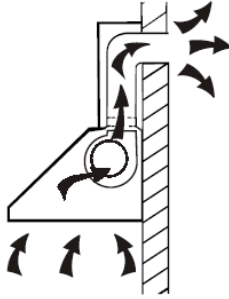
Le but de cette lampe est de fournir un éclairage pour l'utilisation du produit.

Liste d'accessoires pour l'installation

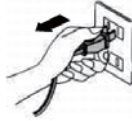
Caractéristiques	Visuels	Qty
Base		1
Cheminée haute		1
Cheminée basse		1
Support de la cheminée basse		1
Support de la cheminée haute		1
Fixation murale		1
φ8 chevilles φ8×φ6 blanches		9
Vis ST4.0×30		9
φ7.2 Vis ST4.0×8		2

Installation (évacuation externe)

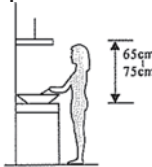
Si vous avez une évacuation vers l'extérieur, la hotte pourra être installée comme suit au moyen d'un conduit d'extraction (émail, aluminium, tuyau flexible et non inflammable avec un diamètre intérieur de 150mm).



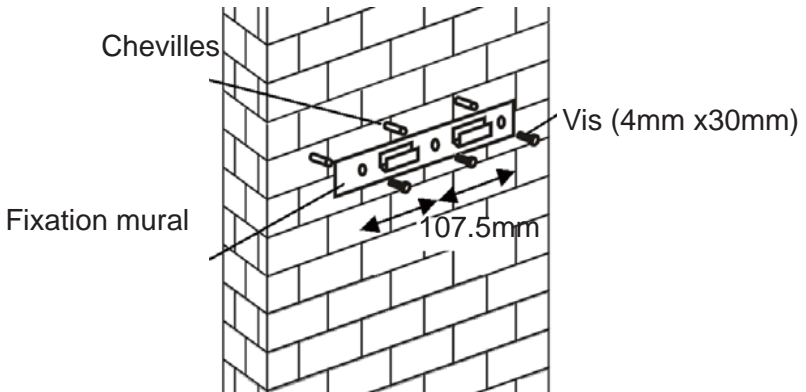
1. Avant l'installation, éteindre et débrancher l'appareil..



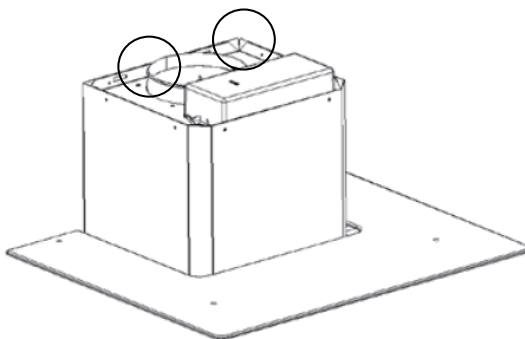
2. La hotte doit être placée à une distance comprise entre 65 et 75 cm au-dessus de la table de cuisson pour un meilleur résultat.



3. Percer 3 trous de 8mm x pour fixer le support. Visser et serrer le support sur le mur avec les vis fournies.



4. Soulever la hotte et fixer la sur la fixation murale

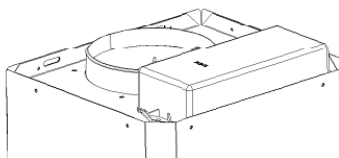


5. Fixer le clapet anti-retour pour la sortie d'air de la hotte. Puis, le tuyau d'échappement est à fixer sur le clapet anti retour comme indiqué ci-dessous

Tuyau d'évacuation



Hotte



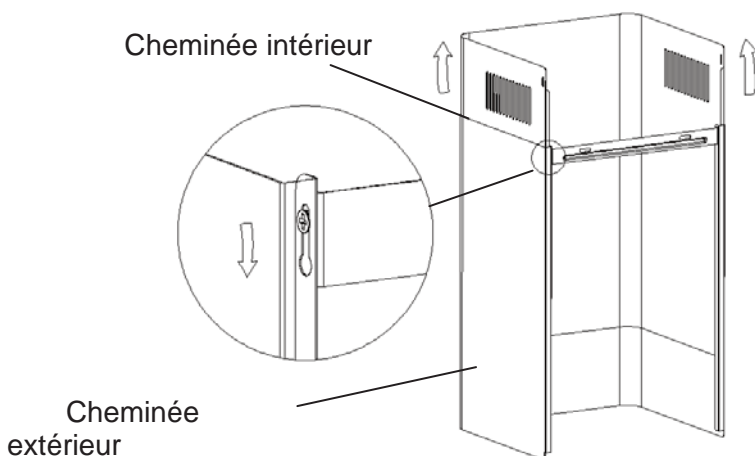
6.

i Placer correctement le verre sur le dessus de la hotte

ii Fixer les 4 vis avec la rondelle. Afin d'éviter que le verre se fissure, il est recommandé de ne pas serrer les vis trop fortement.

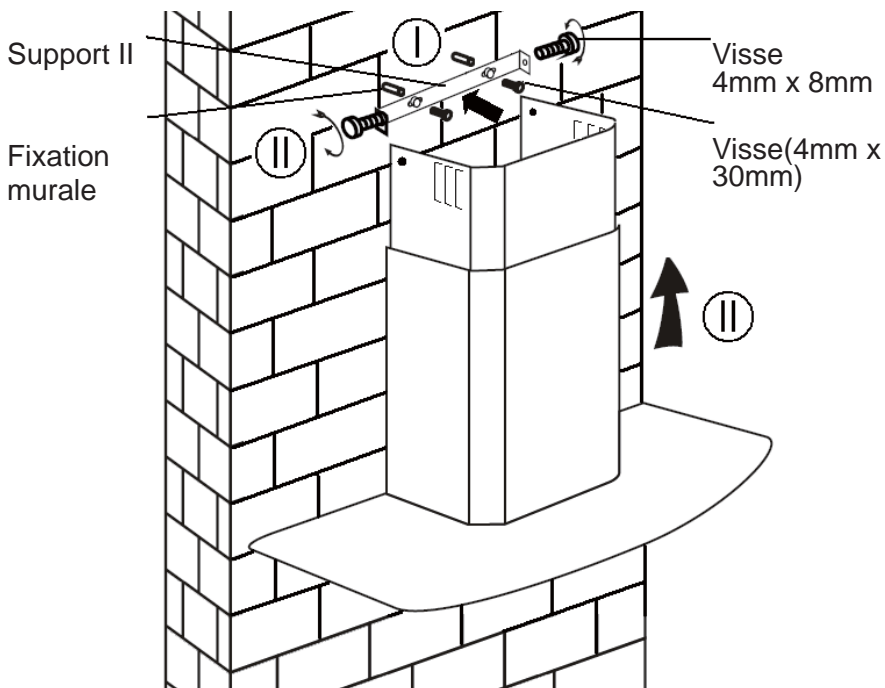
i Mettre la cheminée intérieur dans la cheminée extérieur. Puis, faire glisser la cheminée intérieure vers le haut. Ajuster pour atteindre la hauteur souhaitée.

ii faire glisser la cheminée pour ajuster la hauteur de la chemine. Quand la hauteur souhaitée est atteinte, puis accrocher le support de fixation avec les vis comme la photo ci-dessous.



8.

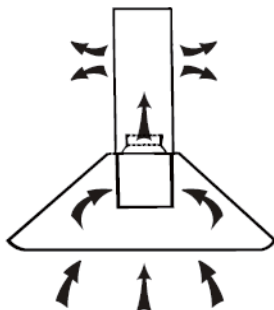
1. Percez deux trous de 8mm pour fixer le support n°2. Vissez et maintenez le support sur le mur à l'aide de deux vis adaptées.
2. Assemblez la hotte sur le support et fixez-la avec deux vis.



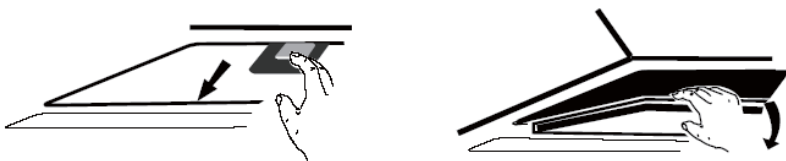
Installation (En recyclage)

Installation (En recyclage)

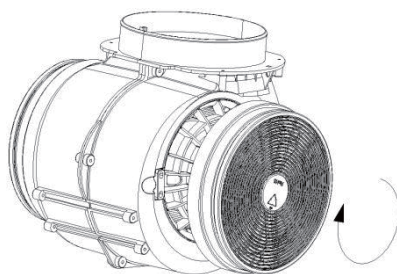
Si vous n'avez pas de sortie vers l'extérieur, le tuyau d'évacuation n'est pas nécessaire et l'installation est identique à celle expliquée dans la section « Installation en évacuation externe »



Les filtres à charbon actif sont utilisés pour absorber les odeurs. Pour installer le filtre à charbon actif, retirez dans un premier temps le filtre à graisse. Appuyez sur le système d'ouverture de la grille et tirez-la vers le bas.



Positionnez le filtre à charbon actif dans le bloc et tournez-le dans le sens des aiguilles d'une montre. Faites pareil de l'autre côté.



CLOSE

Enclenché

NOTE :

Assurez-vous que le filtre est correctement enclenché. Autrement, il pourrait tomber, ce qui est dangereux. Quand le filtre à charbon actif est enclenché, la force d'aspiration baisse.

Description du bandeau de commande



Utilisation

Bouton vitesse minimale 1

Utilisée pour la ventilation de la cuisine. Elle est adaptée si vous faites mijoter votre préparation ou si vous cuisinez sans qu'il y ait beaucoup de vapeur.

Bouton vitesse intermédiaire 2

Cette vitesse est idéale pour une cuisson standard.

Bouton vitesse maximale 3

En cas de grosse fumée ou vapeur, appuyez sur le bouton de puissance maximale pour une évacuation parfaite de l'air ambiant.

Bouton d'éclairage



1

2

3



Bouton ON / OFF

Appuyant 1-2 secondes pour allumer / éteindre la hotte.

Bouton vitesse minimale

Utilisée pour la ventilation de la cuisine. Elle est adaptée si vous faites mijoter votre préparation ou si vous cuisinez sans qu'il y ait beaucoup de vapeur.

Bouton vitesse intermédiaire

Cette vitesse est idéale pour une cuisson standard.

Bouton vitesse maximale

En cas de grosse fumée ou vapeur, appuyez sur le bouton de puissance maximale pour une évacuation parfaite de l'air ambiant.

Bouton d'éclairage/ Minuteur

Appui court la lumière / bouton de la minuterie (1 seconde) pour allumer ou éteindre la lumière.

Rapid Minuteur

Maintenez la touche Light / timer pendant 2-3 secondes pour allumer le programmateur rapide.

Le bouton de vitesse de travail deviendra clignoter, la fonction Quick Timer va durer pendant 5 secondes.

Lorsque le compte à rebours fini, il y aura des sons »de bits» pour 5 secondes.

Pour annuler la minuterie rapide, appuyez clair / bouton de la minuterie ou appuyez sur le bouton ON / OFF.

Note : Si les trois puissances (minimale, intermédiaire et maximale) sont enclenchées en même temps, l'appareil fonctionnera à pleine puissance.

1

2

3



.MODE VEILLE

Après brancher, tout l'éclairage, le système en mode veille.

1 Touche basse vitesse

Ce qui ne font pas beaucoup de vapeur d'eau de cuisson.

2 Bouton Medium Speed

Vitesse Airflow de ventilation est idéal pour la cuisson en fonctionnement standard.

3 Touche haut débit

Lorsque la haute densité de la fumée ou de la vapeur produite, appuyez sur la touche haut-débit Haut efficace pour Ventilation.



Bouton booster

Appuyez sur ce bouton pour entrer dans la plus haute vitesse et pour éteindre le moteur.



Bouton d'éclairage

Maintenance

Avant de nettoyer votre hotte, débranchez la prise de courant.

1. Nettoyage régulier

Utilisez un chiffon doux humide avec un produit nettoyant. N'utilisez jamais d'éponge du côté grattant, de produit chimique ou n'importe quel autre matériel abrasif pour nettoyer votre hotte.

2. Nettoyage mensuel pour le filtre à graisse

Important : nettoyer le filtre à graisse tous les mois évite des risques d'incendie.

Le filtre à graisse absorbe les graisses, les fumées et la poussière... ce qui affecte directement la puissance d'aspiration de la hotte. Non nettoyé, les résidus de graisse (potentiellement inflammables) peuvent saturer le filtre à graisse. Nettoyez-le avec un produit ménager.

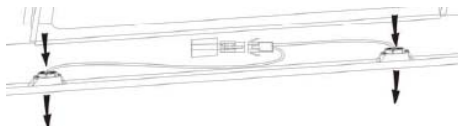
3. Nettoyage annuel pour les filtres à charbon actif

Ce nettoyage s'applique uniquement aux hottes qui fonctionnent en recyclage (non en évacuation externe).

Ces filtres absorbent les odeurs et doivent être remplacés au minimum une fois par an, selon la fréquence d'utilisation de la hotte.

4. Remplacer une ampoule

Retirez les vis sur la vitre, et enlevez-la. Trouvez l'ampoule qui doit être remplacée, vous la trouverez placée à l'intérieur de la base de la hotte.



Débranchez la connexion, retirez les douilles et le câble de la hotte. Important : il est impossible de remplacer les ampoules individuellement, il faut donc se procurer les ampoules, les douilles

et le câble en même temps. (Leds : Max 1,5W)

Remplacez les ampoules et les douilles de façon identique. Puis reconnectez le câble d'alimentation de la lumière.

Remettez la plaque en verre en place et vissez-la. Assurez-vous que les visses sont bien serrées.

Dépannage

Erreur	Cause	Solution
Lumière allumée mais aucune ventilation	La turbine de ventilateur est coincée	Eteignez l'appareil et faites intervenir un professionnel pour la réparation
	Le moteur est endommagé	
Aucune lumière, aucune ventilation	L'ampoule est grillée	Remplacez l'ampoule avec le bon modèle
	Cordon d'alimentation débranché	Rebranchez le cordon d'alimentation
Forte vibration de la hotte	La turbine de ventilateur est coincée	Faites intervenir un professionnel pour la réparation
	Le moteur n'est pas correctement fixé	Eteignez l'appareil et faites intervenir un professionnel pour la
	L'unité n'est pas correctement fixée sur le support	Décrochez l'appareil et vérifiez l'installation et l'emplacement du support de fixation

Faible puissance d'aspiration	La hauteur entre la hotte et la plaque de cuisson est trop élevée	Ajustez la hauteur entre 65-75 cm
-------------------------------	---	-----------------------------------

Service consommateur

Si vous ne pouvez pas identifier la cause de la panne, éteignez votre appareil et contactez le service consommateur.

Numéro de série de l'appareil : où le trouver ?

Il est important d'informer le service consommateurs de la référence de votre produit ainsi que du numéro de série (à 16 chiffres qui commence par un 3) ; il peut être trouvé sur le certificat de garantie ou sur l'appareil.

Cela peut éviter des trajets inutiles aux techniciens, mais aussi des frais de déplacement non négligeables.

Protection de l'environnement

Cet appareil est commercialisé en accord avec la directive européenne 2012/19/EU sur les déchets des équipements électriques et électroniques (DEEE).



Les déchets des équipements électriques et électroniques (DEEE) contiennent des substances polluantes (ce qui peut entraîner des conséquences négatives pour l'environnement) et des composants de base (qui peuvent être réutilisés). Il est important de traiter ce type de déchets de manière appropriée afin de pouvoir éliminer correctement tous les polluants et de recycler les matériaux.

Les particuliers peuvent jouer un rôle important en veillant à ce que les DEEE ne deviennent pas un problème environnemental. Il est essentiel de suivre quelques règles simples:

- Les DEEE ne doivent pas être traités comme les déchets ménagers;

- Les DEEE doivent être remis aux points de collecte enregistrés. Dans de nombreux pays, la collecte des produits gros électroménagers peut être effectuée à domicile.

Dans de nombreux pays, lorsque vous achetez un nouvel appareil, l'ancien peut être retourné au détaillant qui doit collecter gratuitement sur la base un contre un. L'équipement repris doit être équivalent ou bien avoir les mêmes fonctions que le produit acquis.

zariadenie.

MANUALE D'ISTRUZIONE

CONTENUTO

INTRODUZIONE	
PRECAUZIONI DI SICUREZZA	32
ELENCO COMPONENTI	33
INSTALLAZIONE (scarico esterno)	35
INSTALLAZIONE (ricircolo)	39
DESCRIZIONE DEI COMPONENTI	40
FUNZIONI	41
MANUTENZIONE	42
COSA FARE IN CASO DI PROBLEMI	42
SERVIZIO ASSISTENZA CLIENTI	43
CONFORMITA' ALLE DIRETTIVE	44
PROTEZIONE DELL'AMBIENTE	45

INTRODUZIONE

Grazie per avere scelto questa cappa.

Il seguente manuale di istruzioni è stato realizzato con lo scopo di fornire tutte le istruzioni necessarie all'installazione, utilizzo e manutenzione dell'apparecchio.

Per poter utilizzare il prodotto in maniera corretta e sicura, prima dell'installazione e dell'utilizzo, La preghiamo di leggere attentamente il manuale di istruzione.

La cappa è realizzata con materiali di alta qualità e con un design aerodinamico.

E dotata di un motore elettrico ad elevata potenza e di un ventilatore, che fornisce una forte potenza di aspirazione accompagnata da un funzionamento silenzioso, da un filtro antigrasso e da una facile installazione.

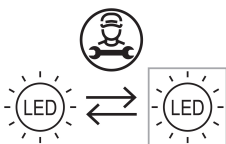
PRECAUZIONI DI SICUREZZA

- ❑ Non lasciare utilizzare il prodotto ai bambini
- ❑ Questo elettrodomestico (la cappa) è progettata esclusivamente per uso domestico, non è adatta per barbecue, rosticcerie ed altri scopi commerciali.
- ❑ La cappa ed il suo filtro dovrebbero essere lavati regolarmente in maniera tale da mantenerli in condizione di operare efficientemente.
- ❑ Lavare la cappa seguendo il manuale di istruzioni e mantenere il prodotto lontano da pericoli di incendio.
- ❑ Vietata la cottura direttamente dal fornello a gas.
- ❑ Si prega di mantenere l'ambiente cucina in buone condizioni
- ❑ Prima di connettere questo strumento, controllare che il cavo di fornitura energia non sia danneggiato. L'eventuale cavo danneggiato deve essere sostituito esclusivamente da personale qualificato.
- ❑ Dovrebbe esserci un'adeguata ventilazione dell'ambiente quando la cappa è in funzionamento contemporaneamente ad apparecchi a gas o ad altri combustibili.

- L'aria non deve essere scaricata in una canna fumaria utilizzata per lo scarico di fumi provenienti da apparecchi a gas o ad altri combustibili.
- Devono essere soddisfatte le regolamentazioni concernenti lo scarico dell'aria.
- Questo apparecchio non è destinato all'utilizzo da parte di persone (inclusi bambini) con capacità fisiche, sensoriali e mentali ridotte, o con mancanza di esperienza e conoscenza, a meno che non vi sia la supervisione e l'istruzione all'uso dell'apparecchio da parte di una persona responsabile della loro sicurezza.
- I bambini dovrebbero essere supervisionati in maniera tale da assicurarsi che non giochino con tale apparecchio.
- Non provocare fiamme libere al di sotto della cappa.
- La cappa non è destinata ad essere installata sopra un piano cottura avente più di quattro elementi.
-

Pericolo Scossa Elettrica

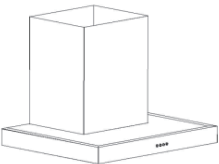




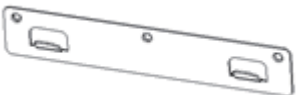



- Collegare l'apparecchio solamente in una presa a terra. In caso di dubbio chiedere il parere di un tecnico qualificato.
- Il mancato rispetto di queste istruzioni può provocare morte, incendio e scosse elettriche.



La lampada utilizzata in questo prodotto non è adatta per l'uso nell'illuminazione di una stanza.

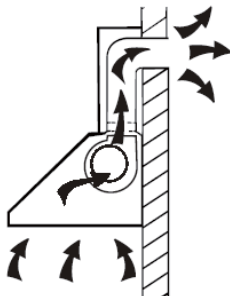
Lo scopo di questa lampada è fornire illuminazione per l'utilizzo del prodotto.

Elenco componenti per l'installazione standard

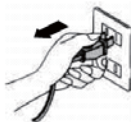
Descrizione	Illustrazione	Qtà
Cappa		1
Camino superiore		1
Camino inferiore		1
Supporto Camino Inferiore		1
Supporto Camino Superiore		1
Hanging Board		1
Fisher		9
Viti ST4.0x30		9
D7.2 Viti ST4.0x8		2

INSTALLAZIONE a parete (scarico esterno)

Se dispone di uno scarico per l'evacuazione dell'aria verso l'esterno, la Sua cappa può essere collegata, come nell'immagine sotto riportata, per mezzo di un condotto di estrazione (smalto, alluminio, tubo flessibile **non infiammabile** con diametro interno di 150mm)



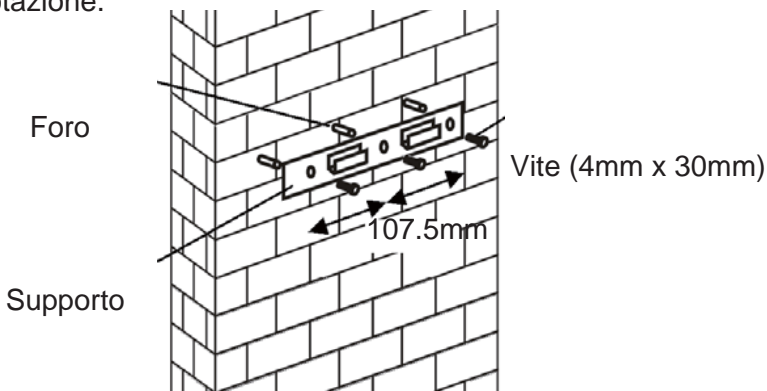
1. Prima che l'installazione sia completata, non collegare la spina di alimentazione alla presa di corrente.



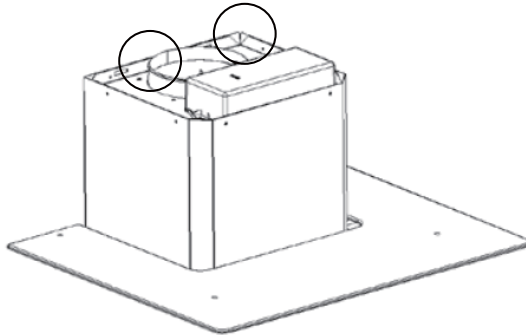
- 2 La cappa deve essere posizionata ad una distanza di 65 – 75 cm sopra il piano cottura per un'efficienza migliore.



3. Praticare 3 fori da 8mm per accomodare il supporto. Avvitare e stringere il supporto della cappa nel muro con le viti in dotazione.



4. Sollevare la cappa ed appenderla al supporto

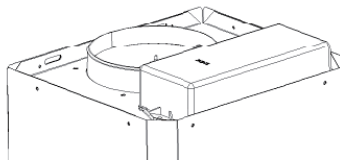


5. Fissare la valvola unidirezionale per l'uscita dell'aria della cappa. In seguito collegare il tubo di scarico sulla valvola unidirezionale come mostrato nella figura sottostante

Tubo di evacuazione

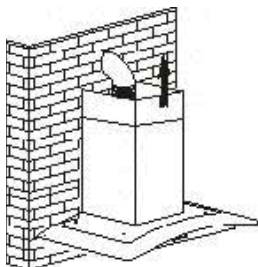


Cappa

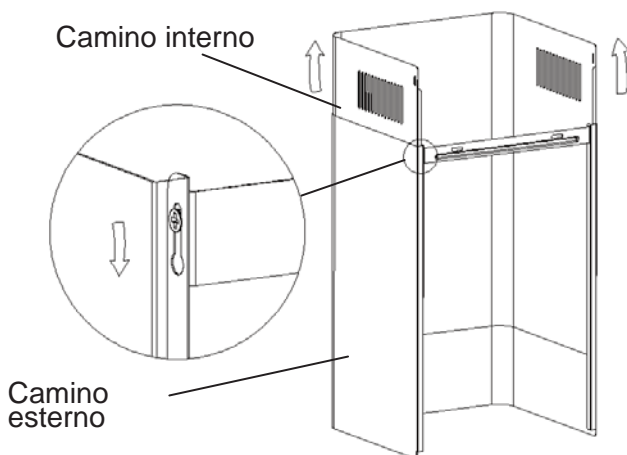


6.

- i. Posizionare il vetro in posizione appropriata sulla parte superiore della cappa.
 - ii. Fissare le 4 viti con le rondelle. Al fine di evitare la rottura del vetro, si prega di non stringere le viti troppo forte.
- i. Collocare il camino interno nel camino esterno. Dopodiché estrarre il camino interno verso l'alto. Regolare in maniera tale da raggiungere l'altezza desiderata.

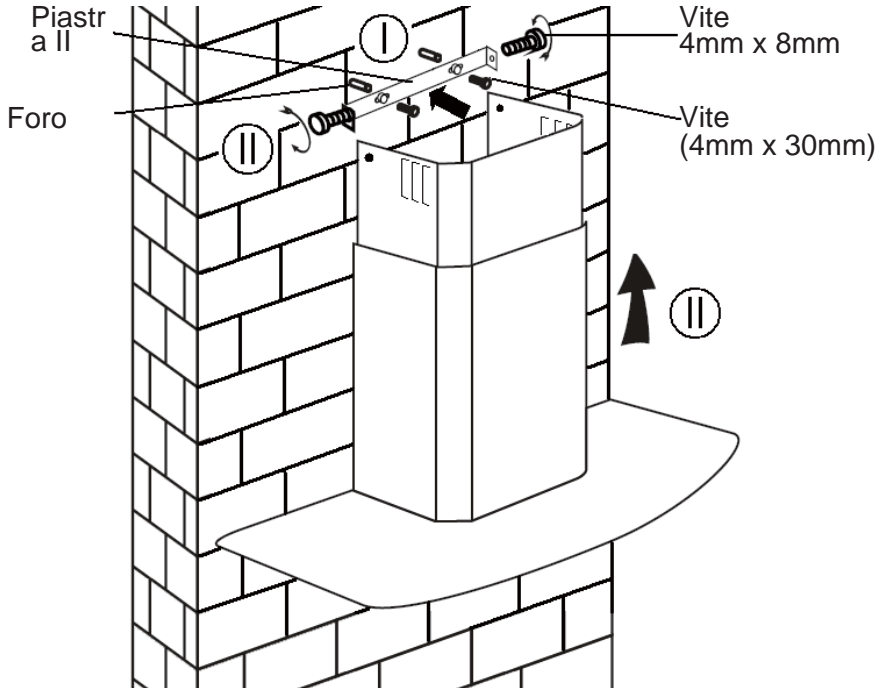


- ii. Fare scorrere il camino per aggiustarne l'altezza. Una volta raggiunta l'altezza desiderata, appendere le viti al foro di fissaggio come mostrato nella figura sottostante.



7.

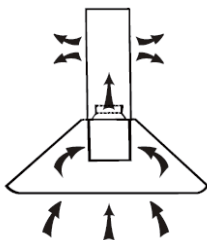
- i. Realizzare due fori da 8mm per fissare la seconda piastra. Avvitare e stringere la seconda piastra con le due viti in dotazione.
- ii. Allineare il camino nell'unità e fissarlo con le due viti.



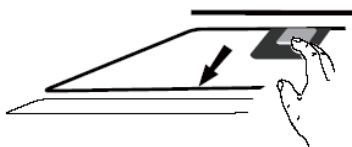
INSTALLAZIONE (Ricircolo)

Nel caso non si abbia uno scarico esterno, il tubo flessibile di scarico non è richiesto.

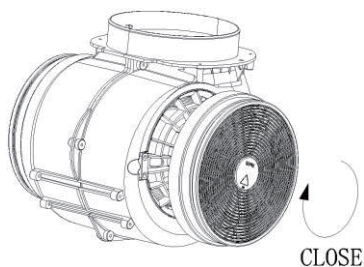
L'installazione è simile a quella mostrata nella sezione "INSTALLAZIONE (SCARICO ESTERNO)".



Il filtro al carbone attivo può essere utilizzato per eliminare gli odori. Per installare il filtro al carbone attivo, bisogna prima rimuovere il filtro anti-grasso premendo il gancio di sblocco.



Inserire il filtro carbone attivo sul lato del motore e girare in senso orario. Ripetere la stessa cosa sull'altro lato.



NOTE:

- o Assicurarsi che il filtro sia bloccato. In caso contrario potrebbe allentarsi e provocare danni.
- o Una volta che il filtro al carbone attivo è attaccato, la potenza di aspirazione si abbasserà.

DESCRIZIONE DEI COMPONENTI



FUNZIONI

Pulsante Bassa Velocità 1

E' utilizzato per l'areazione della cucina. E' adatto durante l'ebollizione e la cottura che comporti poco vapore.

Pulsante Media Velocità 2

E' adatto per la ventilazione durante operazioni standard di cottura.

Pulsante Alta Velocità 3

Utilizzare nel caso in cui venga prodotta un'alta densità di fumo o vapore.

Pulsante Illuminazione

NOTE: Se i pulsanti per la Bassa/Media/Alta velocità vengono premuti contemporaneamente il prodotto funzionerà con la velocità maggiore.



Il pulsante ON / OFF

Tenere premuto 1-2 secondi per accendere / spegnere la cappa.

Pulsante Bassa Velocità

E' utilizzato per l'areazione della cucina. E' adatto durante l'ebollizione e la cottura che comporti poco vapore.

Pulsante Media Velocità

E' adatto per la ventilazione durante operazioni standard di cottura.

Pulsante Alta Velocità

Utilizzare nel caso in cui venga prodotta un'alta densità di fumo o vapore.

Pulsante Illuminazione

Premere brevemente il pulsante del timer / luce per accendere o spegnere la luce.

Quick Timer

Tenere premuto il tasto timer / luce per 2-3 secondi per accendere il quick timer.

Il pulsante di velocità di lavoro diventerà lampeggiante, il timer rapido durerà per 5 secondi.

Quando il conto alla rovescia finale, si udiranno alcuni "beep" per 5 secondi.

Per annullare il quick timer, premere nuovamente il tasto timer / luce o premere il pulsante ON / OFF.

1

2

3



MODALITÀ STANDBY

Dopo la spina in, tutte le luci, il sistema in STANDBY.

1 Pulsante a bassa velocità

la cucina che non ha molto a vapore.

2 Pulsante media velocità

la velocità del flusso d'aria è ideale per la ventilazione in funzione standard di cottura.

3 Pulsante ad alta velocità

Quando l'alta densità del fumo o vapore prodotto, premere il pulsante ad alta velocità per la ventilazione altamente efficace.



Pulsante booster

Premere questo pulsante per entrare nella più alta velocità e di nuovo per spegnere il motore.



Pulsante light

MANUTENZIONE

Prima di procedere con la pulizia spegnere l'unità e staccare la spina.

I. Pulizia Regolare

Utilizzare uno straccio imbevuto di acqua tiepida e una piccola quantità di sapone o di detergente per la casa. Non utilizzare spugne metalliche, materiali chimici o abrasivi o spazzole troppo dure per pulire l'unità.

II. Pulizia Mensile dei Filtri

IMPORTANTE: pulire i filtri ogni mese può prevenire i rischi d'incendio.

I filtri accumulano grasso, fumo e polvere..... influenzano, infatti, l'efficienza della cappa. Se non vengono puliti, i residui di grasso (potenzialmente infiammabili) possono saturare i filtri. Utilizzare detergenti per la casa per pulire i filtri.

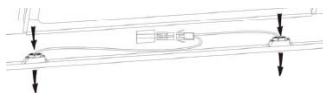
III. Pulizia Annuale dei Filtri Carbone

Applicabile SOLAMENTE ad unità installate a ricircolo.

Questo filtro intrappola gli odori e deve essere sostituito almeno una volta ogni anno a seconda della frequenza d'uso della cappa.

IV. Cambiare una lampadina

Svitare le viti dal vetro e rimuovere quest'ultimo. Localizzare la lampadina che deve essere sostituita. L'impianto in cui è posizionata è illustrato nella sezione qui sotto.



Rimuovere il collegamento elettrico e estrarre il portalampada dalla cappa. Importante: non è possibile cambiare solamente le lampadine, è necessario sostituire anche il circuito elettrico e il contenitore delle lampadine. (LED light: MAX 1.5W)

Inserire le nuove lampadine, il contenitore ed il circuito elettrico, poi riconnettere il circuito.

Riposizionare il vetro e le viti. Assicurarsi che le viti siano ben avvitate.

COSA FARE IN CASO DI PROBLEMI

Problema	Causa	Soluzione
Luce accesa ma ventola non funzionante	La ventola è bloccata.	Spegnere l'unità e chiamare personale qualificato per la riparazione.
	Il motore è danneggiato.	
Sia luce che ventola non funzionanti	Lampadina alogena bruciata..	Rimpiazzare la lampadina.
	Caso elettrico staccato	Rinserire la spina.
Forte vibrazione della cappa	La ventola è danneggiata.	Spegnere l'unità e chiamare personale qualificato per la
	Il motore della ventola non è ben	Spegnere l'unità e chiamare personale qualificato per la riparazione.
	La cappa non è ben ancorata al supporto.	Staccare l'unità e verificare che i supporti siano nella
Aspirazione non soddisfacente	Distanza eccessiva tra la cappa ed il piano cottura	Riposizione ad una distanza di 65-75 cm

SERVIZIO ASSISTENZA CLIENTI

CERTIFICATO DI GARANZIA CONVENZIONALE: cosa fare?
Il Suo prodotto è garantito, alle condizioni e nei termini riportati sul certificato inserito nel prodotto ed in base alle previsioni del decreto legislativo 24/02, nonché del decreto legislativo 6 settembre 2005, n. 206, per un periodo di 24 mesi decorrenti dalla data di consegna del bene.

Così come riportato nei testi dei Decreti Legislativi citati, il certificato di garanzia dovrà essere da Lei conservato, debitamente compilato, per essere mostrato al Servizio Assistenza Tecnica Autorizzato, in caso di necessità, unitamente ad un documento fiscalmente valido rilasciato dal rivenditore al momento dell'acquisto (bolla di consegna, fattura, scontrino fiscale, altro) sul quale siano indicati il nominativo del rivenditore, la data di consegna, gli estremi identificativi del prodotto ed il prezzo di cessione.

Resta pure inteso che, salvo prova contraria, poiché si presume che i difetti di conformità che si manifestano entro sei mesi dalla consegna del bene esistessero già a tale data, a meno che tale ipotesi sia incompatibile con la natura del bene o con la natura del difetto di conformità, il Servizio di Assistenza Tecnica Autorizzato Gias, verificato il diritto all'intervento, lo effettuerà senza addebitare il diritto fisso di intervento a domicilio, la manodopera ed i ricambi. Per contro, nel successivo periodo di diciotto mesi di vigenza della garanzia, sarà invece onere del consumatore che intenda fruire dei rimedi accordati dalla garanzia stessa provare l'esistenza del difetto di conformità del bene sin dal momento della consegna; nel caso in cui il consumatore non fosse in grado di fornire detta prova, non potranno essere applicate le condizioni di garanzia previste e pertanto il Servizio di Assistenza Tecnica Autorizzato Gias effettuerà l'intervento addebitando al consumatore tutti i costi relativi.

ESTENSIONE DELLA GARANZIA FINO A 5 ANNI : come?

Le ricordiamo inoltre che sullo stesso certificato di garanzia convenzionale Lei troverà le informazioni ed i documenti necessari per prolungare la garanzia dell'apparecchio sino a 5 anni e così, in caso di guasto, non pagare il diritto fisso di intervento a domicilio, la manodopera ed i ricambi. Per qualsiasi informazione necessitasse, La preghiamo rivolgersi al numero telefonico del Servizio Clienti 199121314.

ANOMALIE E MALFUNZIONAMENTI: a chi rivolgersi ?

Per qualsiasi necessità il centro assistenza autorizzato è a Sua completa disposizione per fornirLe i chiarimenti necessari; comunque qualora il Suo prodotto presenti anomalie o malfunzionamenti, prima di rivolgersi al Servizio Assistenza Autorizzato, consigliamo **vivamente** di effettuare i controlli indicati sopra.

UN SOLO NUMERO TELEFONICO PER OTTENERE ASSISTENZA.

Qualora il problema dovesse persistere, componendo il "Numero Utile" sotto indicato, sarà messo in contatto direttamente con il



Servizio Assistenza Tecnica Autorizzato che opera nella Sua zona di residenza. Attenzione, la chiamata è a pagamento; il costo verrà comunicato, tramite messaggio vocale, dal Servizio clienti dell'operatore telefonico utilizzato. Dettagli sono presenti sul sito internet www.candy.it

MATRICOLA DEL PRODOTTO. Dove si trova?

È indispensabile che comunichi al Servizio Assistenza Tecnica Autorizzato la sigla del prodotto ed il numero di matricola (16 caratteri che iniziano con la cifra 3) che troverà sul certificato di garanzia.

In questo modo Lei potrà contribuire ad evitare trasferite inutili del tecnico, risparmiando oltretutto i relativi costi.

PROTEZIONE DELL'AMBIENTE

Questo elettrodomestico è marcato conformemente alla Direttiva Europea 2012/19/EU sui Rifiuti da Apparecchiature Elettriche ed Elettroniche (RAEE).



I RAEE contengono sia sostanze inquinanti (che possono cioè avere un impatto negativo anche molto pesante sull'ambiente) sia materie prime (che possono essere riutilizzate). E' perciò necessario sottoporre i RAEE ad apposite operazioni di trattamento, per rimuovere e smaltire in modo sicuro le sostanze inquinanti ed estrarre e riciclare le materie prime.

Ogni cittadino può giocare un ruolo decisivo nell'assicurare che i RAEE non diventino un problema ambientale; basta seguire qualche semplice regola:

- i RAEE non vanno mai buttati nella spazzatura indifferenziata;
- i RAEE devono essere consegnati ai Centri di Raccolta (chiamati anche isole ecologiche, riciclerie, piattaforme ecologiche ...) allestiti dai Comuni o dalle Società di igiene urbana; in molte località viene anche effettuato il servizio di ritiro a domicilio dei RAEE ingombranti.

In molte nazioni, quando si acquista una nuova apparecchiatura, si può consegnare il RAEE al negoziante, che è tenuto a ritirarlo gratuitamente (ritiro "uno contro uno") a patto che il nuovo apparecchio sia dello stesso tipo e svolga le stesse funzioni di quello reso.

EINBAU- UND BEDIENUNGSANLEITUNG

VORWORT	
EINLEITUNG	50
SICHERHEITSVORKEHRUNGEN	50
SPEZIFIKATION	52
INSTALLATION (ABLUFT NACH DRAUSSEN)	53
INSTALLATION (ABLUFT NACH INNEN)	58
BESCHREIBUNG DER KOMPONENTEN	59
BETRIEB	59
WARTUNG	62
FEHLERSUCHE	63
VEREINBARKEIT MIT DEN RICHTLINIEN	63
UMWELTSCHUTZ	63

EINLEITUNG

Vielen Dank, dass Sie sich für diese Abzugshaube entschieden haben.

Diese Bedienungsanleitung enthält notwendigen Anleitungen für die Installation, die Bedienung und die Wartung des Gerätes.

Lesen Sie diese Bedienungsanleitung vor der Installation und Benutzung bitte durch, damit das Gerät richtig und sicher bedient werden kann.

Diese Abzugshaube ist auch hochwertigen Werkstoffen und in einer schlanken Bauweise gefertigt. Ausgestattet mit einem großen, starken Elektromotor und einem Zentrifugalgebläse bietet sie starke Saugleistung, geräuscharmen Betrieb, einen austauschbaren Fettfilter sowie die einfache Montage.

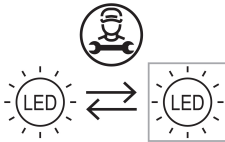
SICHERHEITSVORKEHRUNGEN

- Kinder dürfen das Gerät niemals bedienen.
- Die Abzugshaube ist für den Hausgebrauch und nicht für Grill-Restaurants, Großküchen oder sonstigen gewerblichen Gebrauch geeignet.
- Die Abzugshaube und ihr Filter sollten regelmäßig gereinigt werden, damit sie in einem guten Zustand bleibt.
- Reinigen Sie die Abzugshaube gemäß den Angaben in dieser Bedienungsanleitung und vermeiden Sie Brandgefahr für das Gerät.
- Direktes Backen auf dem Gasherd ist untersagt.
- Für gute Be- und Entlüftung der Küche sorgen.
- Vergewissern Sie sich, dass das Stromkabel nicht beschädigt ist, bevor Sie das Gerät anschließen. Der Austausch eines defekten Stromkabels muss qualifiziertem Kundendienstpersonal vorbehalten sein.
- Für ausreichende Belüftung sorgen, wenn die Abzugshaube zusammen mit Geräten betrieben wird, die Gas oder Benzin verbrennen.
- Die Abluft sollte nicht in einen Rauchfang geleitet werden, der auch für die Abgase einer Gas- oder Ölheizung verwendet wird.
- Vorschriften zur Abluft müssen befolgt werden.
-
- Kinder sollten beaufsichtigt werden, um sicherzustellen, dass sie nicht mit dem Gerät spielen.
- Keine Gerichte unter der Abzugshaube flambieren.

- Die Dunstabzugshaube ist nicht für die Montage über einem Herd mit mehr als vier Kochfeldern ausgelegt.

Gefahr von Stromschlägen

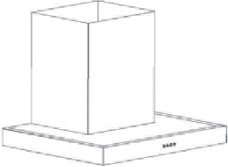

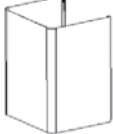


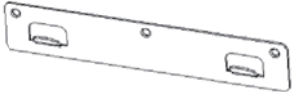



- Dieses Gerät nur mit einer richtig geerdeten Steckdose verbinden. Wenden Sie sich im Zweifel an einen Fachelektriker.
- Bei Zuwiderhandlung besteht Lebensgefahr, Brandgefahr oder Elektroschlaggefahr.



Die in diesem Produkt verwendete Lampe ist nicht für die Beleuchtung eines Raumes geeignet.

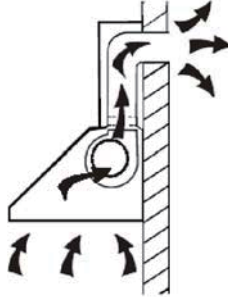
Der Zweck dieser Lampe ist die Beleuchtung für die Verwendung des Produkts.

Standardmäßiges Montagezubehör

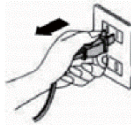
Spez.	Abbildung	Menge
Gehäuse		1
Oberer Abzug		1
Unterer Abzug		1
Untere Abzugshalterung		1
Obere Abzugshalterung		1
Aufhängeblech		1
$\varnothing 8$ Dübel $\varnothing 8 \times \varnothing 6$ Weiß		9
Schrauben ST4.0x30		9
$\varnothing 7,2$ Schrauben ST4.0x8		2

INSTALLATION (Wandmontage)

Wenn eine Maueröffnung nach draußen vorhanden ist, kann die Abzugshaube wie unten gezeigt über einen Abluftkanal (Emaille, Aluminium, flexibles Rohr aus unbrennbarem Material mit einem Innendurchmesser von 150 mm) an diese angeschlossen werden.



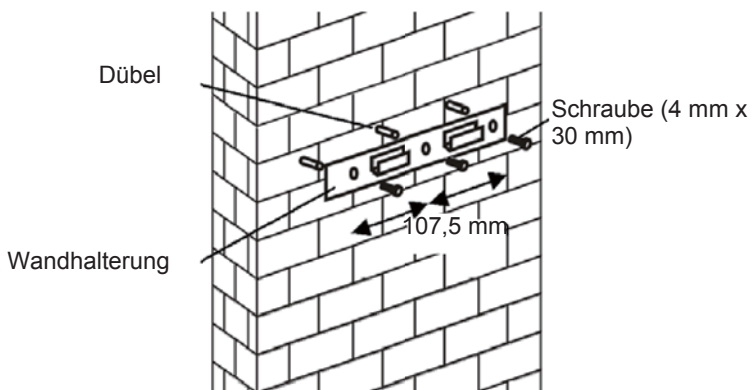
1. Schalten Sie vor der Installation das Gerät aus und ziehen Sie den Netzstecker.



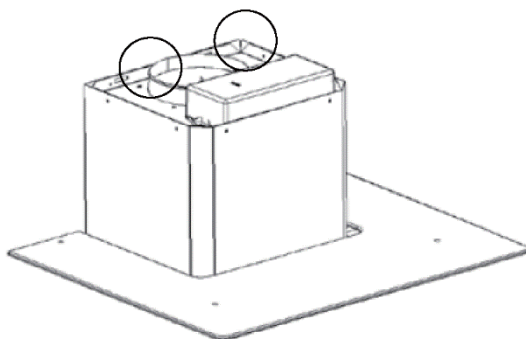
2. Die Abzugshaube sollte für eine optimale Leistung 65-75 cm über der Kochfläche aufgehängt werden.



3. Bohren Sie die 3 x 8-mm-Löcher für die Aufnahme der Halterung. Verschrauben Sie die Halterung mit den beiliegenden Schrauben fest in der Wand.



4. Heben Sie die Abzugshaube an und hängen Sie sie in die Wandhalterung ein.

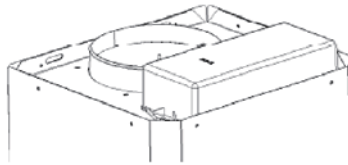


5. Befestigen Sie das Ein-Wege-Ventil am Luftauslass der Abzugshaube. Verbinden Sie dann das Abluftrohr, wie nachstehend angezeigt, mit dem Ein-Wege-Ventil.

Abluftrohr

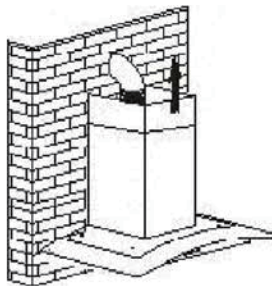


Abzugshaube



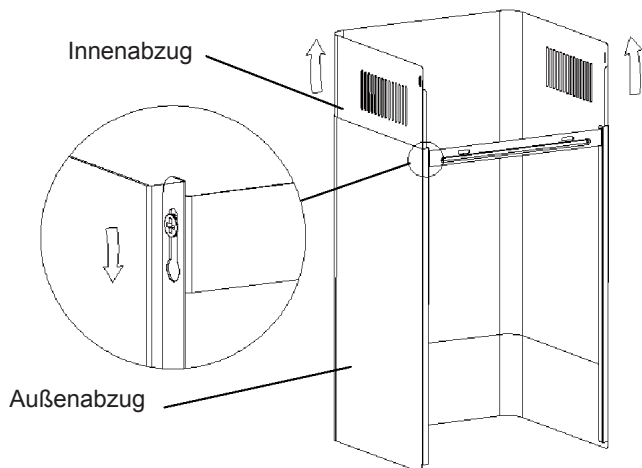
6.

- i Setzen Sie die Glasscheibe in der entsprechen Position oben auf der Abzugshaube ein.
- ii Mit vier (4) Schrauben und Unterlegscheibe befestigen. Die Schrauben nicht zu fest anziehen, um Risse in der Glasscheibe zu vermeiden.
- i Den Innenabzug in den Außenabzug einführen. Dann den Innenabzug nach oben ziehen. Entsprechend der gewünschten Höhe anpassen.



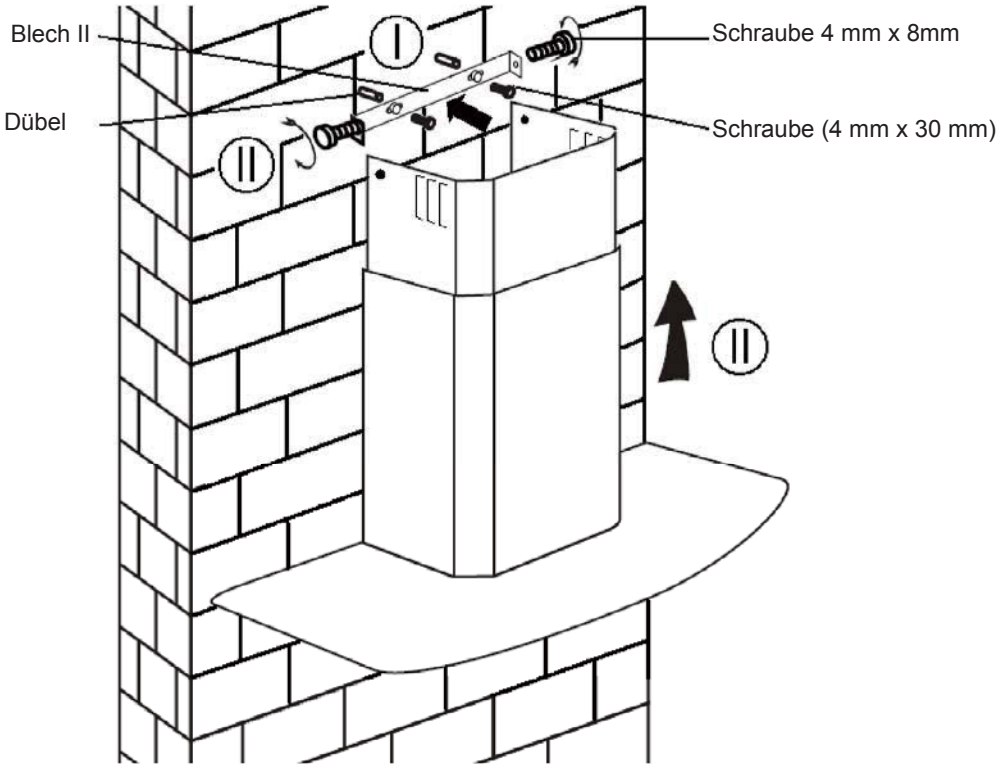
- ii Den Abzug schieben, um die Abzugshöhe anzupassen. Sobald die erforderliche Höhe erreicht ist, hängen Sie die Befestigungsöffnung, wie in den nachstehenden Abbildung gezeigt, in die

Befestigungsschraube ein.



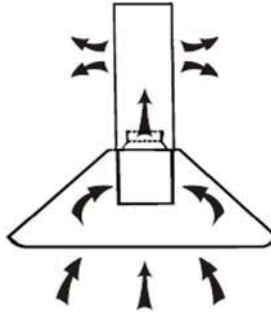
8.

- i Bohren Sie 2 x 8-mm-Löcher für die Aufnahme von Blech II. Verschrauben Sie Blech II mit den beiden (2) beiliegenden Schrauben fest in der Wand.
- ii Montieren Sie den Abzug an der Haube und befestigen Sie ihn mit zwei (2) Schrauben.



INSTALLATION (ABLUFT NACH INNEN)

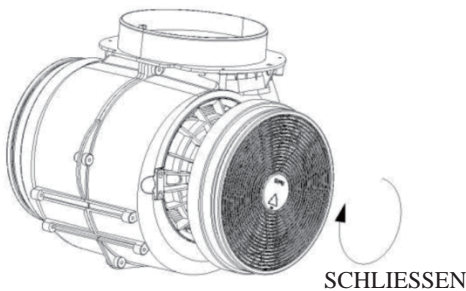
Wenn Sie keinen Abzug ins Freie haben, wird das Abluftrohr nicht benötigt. Die Montage ist der im Abschnitt „INSTALLATION (ABLUFT NACH DRAUSSEN)“ beschriebenen vergleichbar.



Aktivkohlefilter schließen unangenehme Gerüche ein. Bevor der Aktivkohlefilter installiert wird, muss zuerst der Fettfilter abgenommen werden. Die Sperre drücken und nach unten ziehen.



Den Aktivkohlefilter in das Gerät einstecken und im Uhrzeigersinn drehen. Den Vorgang auf der anderen Seite wiederholen.



HINWEIS:

- Prüfen Sie, ob der Filter sicher verankert ist. Anderenfalls kann er herausfallen und gefährliche Unfälle verursachen.
- Bei Verwendung eines Aktivkohlefilters wird die Absaugkraft herabgesetzt.

BESCHREIBUNG DER KOMPONENTEN



BETRIEB

Taste „Niedrige Geschwindigkeit“ 1

Für die Belüftung der Küche. Geeignet für das Sieden und Garen mit geringer Dunstentwicklung.

Taste „Mittlere Geschwindigkeit“ 2

Die ideale Luftstromgeschwindigkeit während normalem Kochen/Garen.

Taste „Hohe Geschwindigkeit“ 3

Wenn viel Dampf oder dichter Dunst erzeugt wird, drücken Sie die Taste „Hohe Geschwindigkeit“ für die höchste Abluftleistung.

Licht-Taste

HINWEIS: Wenn die Tasten „Niedrige, Mittlere, Hohe Geschwindigkeit“ gleichzeitig gedrückt werden, arbeitet die Haube mit der höchsten Geschwindigkeitsstufe.



EIN/AUS-Taste

1-2 Sekunden drücken, um die Abzugshaube ein-/auszuschalten.

Taste „Niedrige Geschwindigkeit“

Für die Belüftung der Küche. Geeignet für das Sieden und Garen mit geringer Dunstentwicklung.

„Mittlere Geschwindigkeit“

Die ideale Luftstromgeschwindigkeit während normalem Kochen/Garen.

Taste „Hohe Geschwindigkeit“

Wenn viel Dampf oder dichter Dunst erzeugt wird, drücken Sie die Taste „Hohe Geschwindigkeit“ für die höchste Abluftleistung.

Licht-Taste

Mit einem kurzen Druck auf die Licht-/Timer-Taste (1 Sekunde) wird das Licht ein- oder ausgeschaltet.

Schnell-Timer

Mit einem kurzen Druck auf die Licht-/Timer-Taste (2-3 Sekunde) wird der Quick-Timer eingeschaltet.

Die Betriebsgeschwindigkeitstaste blinkt, der Schnell-Timer arbeitet für 5 Sekunden.

Nach dem Herunterzählen, ertönt während 5 Sekunden ein akustisches Signal.

Um den Schnell-Timer zu beenden, drücken Sie erneut die Taste

„Licht/Timer“ oder die Taste „Ein/AUS“.

1

2

3



STANDBY-MODUS.

Nach der Verbindung mit der Stromquelle ist das Gerät, einschließlich der Beleuchtungsfunktion, im STANDBY-MODUS.

1 Taste „Niedrige Geschwindigkeit“

Geeignet für das Kochen mit geringer Dunstentwicklung.

2 Taste „Mittlere Geschwindigkeit“

Die ideale Luftstromgeschwindigkeit während normalem Kochen/Garen.

3 Taste „Hohe Geschwindigkeit“

Wenn viel Dampf oder dichter Dunst erzeugt wird, drücken Sie die Taste „Hohe Geschwindigkeit“ für die höchste Abluftleistung.



Booster-Taste

Drücken Sie diese Taste, um die höchste Geschwindigkeitsstufe zu wählen; drücken Sie die Taste erneut, um den Motor abzuschalten.



Licht-Taste

WARTUNG

Vor der Reinigung muss das Gerät ausgeschaltet und der Stecker gezogen werden.

I. Regelmäßige Reinigung

Verwenden Sie ein weiches Tuch, angefeuchtet mit handwarmem, milden Seifenwasser oder einem Haushaltsreiniger. Das Gerät niemals mit Metallpads, Chemikalien, Scheuermitteln oder einer harten Bürste reinigen.

II. Monatliche Reinigung des Fettfilters

WICHTIG: Um Brandgefahr zu vermeiden, sollte der Filter monatlich gereinigt werden.

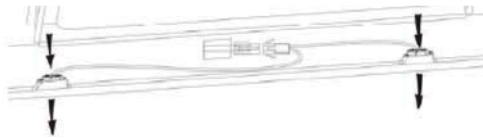
Im Filter sammeln sich Fett, Rauch und Staub... somit wirkt der Filter sich direkt auf die Leistung der Abzugshaube aus. Wenn er nicht gereinigt wird, verstopfen (möglicherweise entzündliche) Fettrückstände den Filter. Reinigen Sie ihn mit Haushaltsreiniger.

III. Jährliche Reinigung des Aktivkohlefilters

AUSSCHLIESSLICH für Geräte, die als Umlufthauben montiert sind (keine Entlüftung ins Freie) Der Filter beseitigt Gerüche und muss, abhängig von der Häufigkeit der Verwendung des Herds, mindestens einmal jährlich ausgetauscht werden.

IV. Wechseln der Glühbirne

Die Schrauben am Glas lösen und das Glas abnehmen. Ermitteln Sie die Glühbirne, die ausgetauscht werden muss. Sie befindet sich in dem Beleuchtungskörper im freigelegten Bereich des Abzugs.



Lösen Sie die Verkabelung und nehmen Sie die Leuchtenhalter und das Kabel aus der Haube. Wichtig: Die Glühbirnen können nicht einzeln ausgetauscht werden, das heißt, Glühbirnen, Halter und Verkabelung müssen als kompletter Satz ausgetauscht werden. (LED-Beleuchtung: MAX. 1,5 W).

Montieren Sie die Ersatzbirnen, Halter und Verkabelung entsprechend den Originalteilen. Schließen Sie die Verkabelung dann wieder an.

Die Glashaube wieder einsetzen und mit den Glasschrauben verschrauben. Die Schrauben müssen vollständig angezogen sein.

FEHLERSUCHE

Fehler	Ursache	Lösung
Licht an, aber Gebläse läuft nicht.	Gebläseschaukel blockiert.	Das Gerät ausschalten; die Reparatur muss qualifiziertem Kundendienstpersonal vorbehalten sein.
	Der Motor ist beschädigt.	
Beide Lichter an, aber Gebläse läuft nicht.	Halogenbirne durchgebrannt.	Gegen eine Birne mit identischer Leistung austauschen.
	Stromkabel lose.	In die Steckdose einstecken.
Starke Vibrationen des Gerätes.	Gebläseschaukel beschädigt.	Das Gerät ausschalten; die Reparatur muss qualifiziertem Kundendienstpersonal vorbehalten sein.
	Gebläsemotor nicht richtig befestigt.	Das Gerät ausschalten; die Reparatur muss qualifiziertem Kundendienstpersonal vorbehalten sein.
	Die Haube ist nicht richtig in die Halterung eingehängt.	Die Haube abnehmen und die Position der Halterung überprüfen.
Schlechte Absaugleistung.	Distanz zwischen Gerät und Kochfeld zu groß.	Distanz neu anpassen: 65 bis 75 cm.

KUNDENDIENST

Falls Sie die Ursache des Fehlers nicht ermitteln können, schalten Sie das Gerät bitte aus und wenden Sie sich an den Kundendienst.

PRODUKT-SERIENNUMMER Wo finde ich sie?

Es ist wichtig, dass Sie dem Kundendienst Ihren Produktcode und die Seriennummer nennen (ein 16-stelliger Code, der mit „3“ beginnt). Diese Angaben können Sie der Garantiekarte oder dem Typenschild am Gerät entnehmen.

Auf diese Weise werden unnötiger Aufwand für die Techniker und (am Wichtigsten) unnötige Telefon-/Kommunikationskosten vermieden.

Dieses Elektrohaushaltsgerät ist entsprechend der EU-Richtlinie 2012/19/CE über Elektro- und Elektronik-Altgeräte (WEEE) gekennzeichnet.



Elektro- und Elektronik-Altgeräte enthalten umweltschädigende Substanzen, aber auch Grundkomponenten, die wiederverwendet werden können. Daher ist es wichtig, Elektro- und Elektronik-Altgeräte spezifisch zu entsorgen, um alle schädlichen Substanzen zu entfernen und wiederverwendbare Teile zu recyceln.

Verbraucher leisten einen wichtigen Beitrag zur Gewährleistung, dass Elektro- und Elektronik-Altgeräte nicht zu einem Umweltproblem werden. Halten Sie sich daher bitte an die folgenden Grundregeln:

Elektro- und Elektronik-Altgeräte dürfen nicht mit dem normalen Hausmüll entsorgt werden.

Elektro- und Elektronik-Altgeräte müssen bei zugelassenen Sammelstellen abgegeben werden, die von der Stadtverwaltung oder anderen zuständigen Stellen verwaltet werden. In vielen Ländern wird für die Entsorgung großer Elektro- und Elektronik-Altgeräte ein Abholservice angeboten.

Beim Kauf eines neuen Geräts wird das alte möglicherweise vom Händler zurückgenommen, der es kostenfrei entsorgt, sofern das neue Gerät von einem ähnlichen Typ ist und die gleiche Funktion erfüllt wie das Altgerät.

HANDLEIDING VOOR INSTALLATIE EN GEBRUIK

INHOUD

INLEIDING	66
VEILIGHEIDSMATREGELEN	66
SPECIFICATIE	68
INSTALLATIE (VENTILATIE BUITEN)	69
INSTALLATIE (VENTILATIE BINNEN)	74
BESCHRIJVING VAN DE ONDERDELEN	75
WERKING	75
ONDERHOUD	78
PROBLEMEN OPLOSSEN	79
OVEREENSTEMMING MET RICHTLIJNEN	79
MILIEUBESCHERMING	79

INLEIDING

Bedankt dat u voor deze dampkap hebt gekozen.

Deze handleiding is opgesteld om u alle nodige instructies te verschaffen met betrekking tot het installeren, het gebruik en het onderhoud van het apparaat.

Om het apparaat correct en veilig te laten werken, dient u deze handleiding voorafgaand aan de installatie en het gebruik zorgvuldig door te lezen.

De dampkap maakt gebruik van hoogwaardige materialen en heeft een gestroomlijnd design. Het apparaat is uitgerust met een krachtige elektromotor en centrifugaalventilator. Dit garandeert een sterke zuigkracht, een geluidsarme werking, een vetfilter dat niet kleverig wordt en een gemakkelijke installatie.

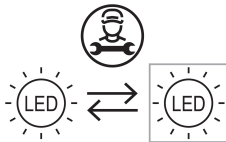
VEILIGHEIDSMATREGELEN

- Laat nooit kinderen het apparaat bedienen.
- De dampkap is alleen bedoel voor thuisgebruik en is niet geschikt voor barbecue, noch voor horeca of winkels waar vlees of andere gerechten worden geroosterd, noch voor andere commerciële doeleinden.
- De dampkap en het bijhorende filter moeten regelmatig worden schoongemaakt om het apparaat in goede werkende conditie te houden.
- Maak de dampkap schoon volgens de instructies in de handleiding en voorkom dat er risico van brandgevaar ontstaat.
- Verbied direct bakken op het gasfornuis.
- Zorg altijd voor goede ventilatie in de keuken.
- Controleer of de voedingskabel niet is beschadigd alvorens dit apparaat aan te sluiten. Een beschadigde voedingskabel mag alleen worden vervangen door gekwalificeerd onderhoudspersoneel.
- Zorg voor voldoende ventilatie van de ruimte wanneer de dampkap gelijktijdig wordt gebruikt met toestellen die gas of andere brandstoffen verbranden;
- De lucht mag niet worden afgevoerd in een pijp die wordt gebruikt voor de rookgassen van toestellen die gas of andere brandstoffen verbranden;
- De voorschriften betreffende de afvoer van lucht dienen te worden gerespecteerd.

- Houd toezicht op kinderen, om te voorkomen dat zij met het apparaat spelen.
- Niet flamberen onder de dampkap;
- De dampkap is niet bedoeld voor installatie boven een fornuis met meer dan vier pitten

Gevaar voor elektrische schok

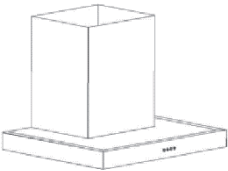

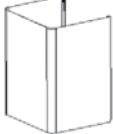


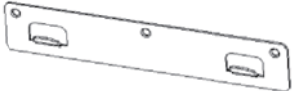



- Sluit dit toestel uitsluitend aan op een correct geaard stopcontact. Neem bij twijfel contact op met een gekwalificeerde elektromonteur voor advies.
- Niet opvolgen van deze instructies kan leiden tot de dood, brand of elektrische schok.



De lamp die in dit product wordt gebruikt, is niet geschikt voor gebruik in de verlichting van een

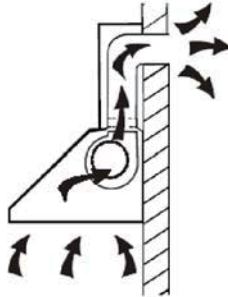
kamer. Het doel van deze lamp is om verlichting te bieden voor het gebruik van het product.

Lijst van accessoires voor standaardinstallatie

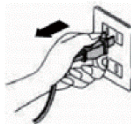
Benaming	Afbeelding	Aantal
Behuizing		1
Bovenste afvoerpijp		1
Onderste afvoerpijp		1
Beugel onderste afvoerpijp		1
Beugel bovenste afvoerpijp		1
Ophangplaat		1
Pluggen $\varnothing 8$ $\varnothing 8 \times \varnothing 6$ kleur wit		9
Schroeven ST4,0/30		9
Schroeven $\varnothing 7,2$ ST4.0x8		2

INSTALLATIE (montage op de muur)

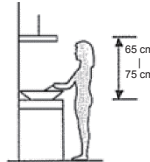
Als u een uitlaat naar buiten hebt, kunt u uw dampkap aansluiten zoals op onderstaande afbeelding met behulp van een afzuigbuis (email, aluminium, onbrandbare flexibele buis, met een binnendiameter van 150 mm)



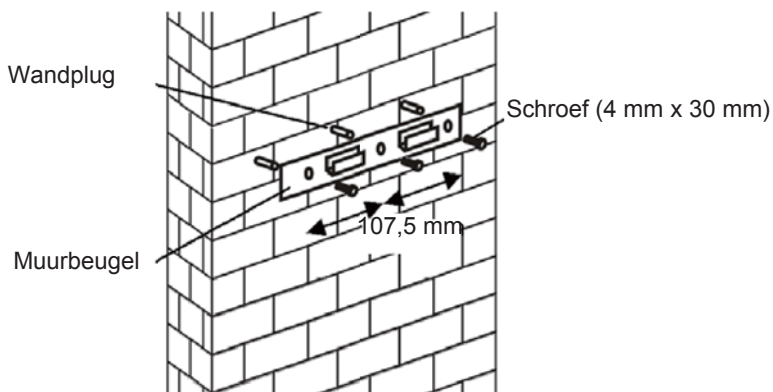
1. Zet voorafgaand aan de installatie het apparaat uit en neem de stekker uit het stopcontact.



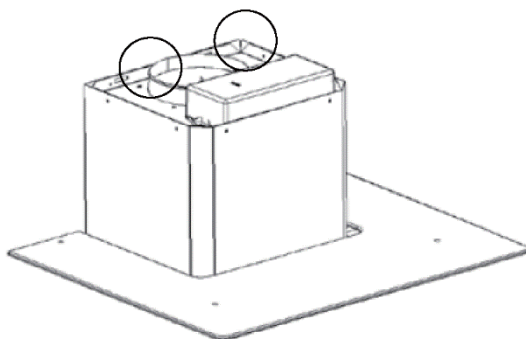
2. Voor het beste effect moet de dampkap op 65-75 cm afstand boven het kookvlak worden geplaatst.



3. Boor 3 gaten van 8 mm voor de beugel. Bevestig de beugel op de muur met de meegeleverde schroeven.



4. Til de dampkap op en hang hem aan de haak van de wandbeugel.

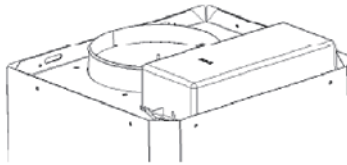


5. Bevestig de terugslagklep aan de luchtuitlaat van de dampkap. Bevestig vervolgens de uitlaatpijp op de terugslagklep zoals hieronder weergegeven.

Uitlaatpijp

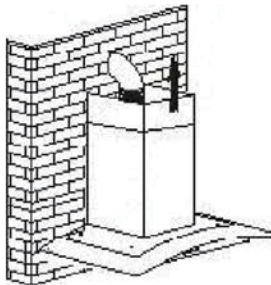


Dampkap

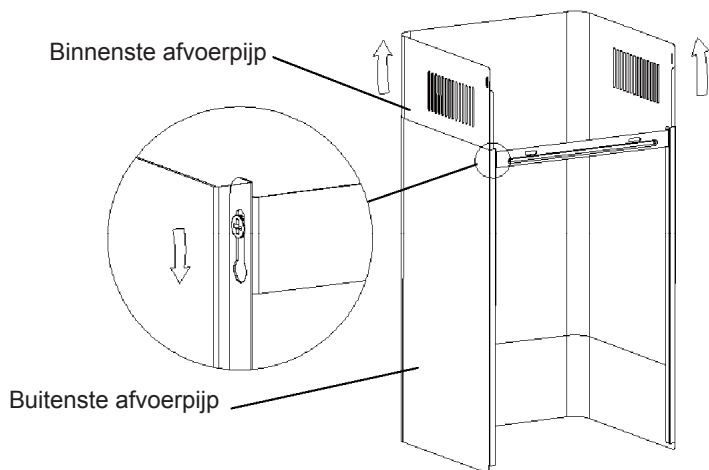


6.

- i Breng het glas op de juiste plaats aan bovenop de dampkap.
- ii Bevestig het met 4 schroeven met onderlegging. Draai de schroeven niet te vast aan om te voorkomen dat het glas breekt.
- i Plaats de binnenste afvoerpijp in de buitenste afvoerpijp. Trek vervolgens de binnenste afvoerpijp omhoog. Stel het geheel in op de vereiste hoogte.

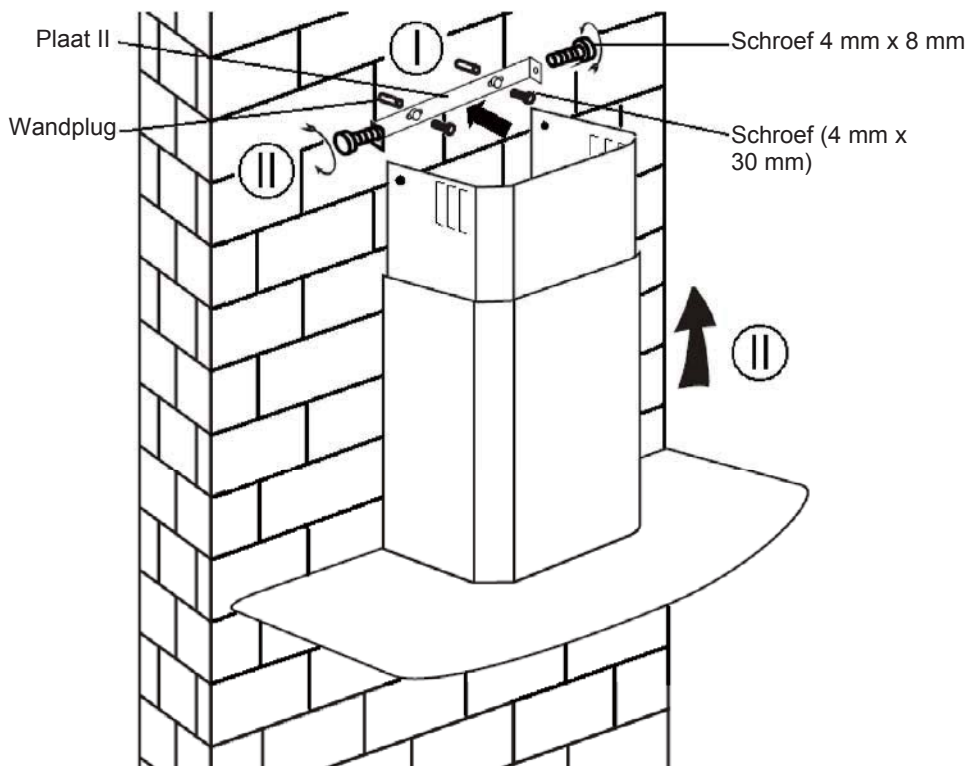


- ii Verschuif de afvoerpijp om de hoogte van de afvoer aan te passen. Als de vereiste hoogte is bereikt, hang dan de bevestigingsopening aan de bevestigingsschroeven, zoals in de onderstaande afbeelding wordt weergegeven.



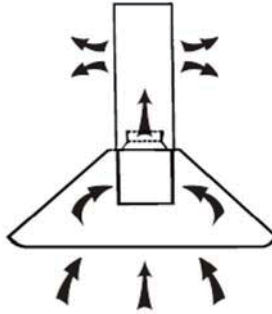
8.

- i Boor 2 gaten van 8 mm voor plaat II. Bevestig plaat II op de muur met de 2 meegeleverde schroeven.
- ii Plaats de afvoerpijp tegen de plaat en zet vast met 2 schroeven.



INSTALLATIE (VENTILATIE BINNEN)

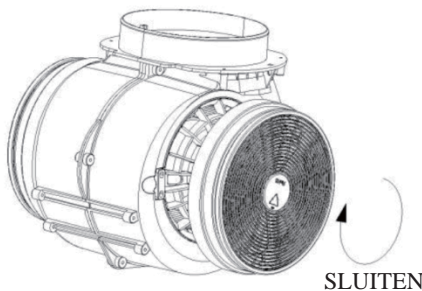
Als u geen uitlaat naar buiten hebt, hebt u de uitlaatpijp niet nodig en vindt de installatie plaats zoals getoond in paragraaf "INSTALLATIE (VENTILATIE BUITEN)"



Actiefkoolfilters worden gebruikt voor het opvangen van geurtjes. Om het actiefkoolfilter te installeren, moet eerst het vefilter worden losgemaakt. Druk op de blokkering en trek het filter omlaag.



Bevestig het actiefkoolfilter in het apparaat en draai het rechtsom. Doe hetzelfde aan de andere kant.



OPMERKING:

- o *Controleer of het filter stevig vastzit. Anders kan het losraken en gevaar veroorzaken.*
- o *Wanneer een actiefkoolfilter is bevestigd, neemt het zuigvermogen af.*

BESCHRIJVING VAN DE ONDERDELEN



WERKING

Knop lage snelheid 1

Deze wordt gebruikt om de keuken te ventileren. Deze stand is geschikt voor sudderende gerechten en voor gerechten waarbij niet veel stoom vrijkomt.

Knop middelhoge snelheid 2

Deze stromingsnelheid van de lucht is ideaal voor afzuiging bij standaardkookwerkzaamheden.

Knop hoge snelheid 3

Wanneer er veel rook of stoom wordt geproduceerd, drukt u op de knop voor hoge snelheid voor de meeste efficiënte ventilatie.

Lichtknop

OPMERKING: Indien de knoppen voor lage/middelhoge/hoge snelheid tegelijk worden ingedrukt, werkt het apparaat alleen op de hoogste snelheid.



AAN/UIT-knop

1-2 seconden indrukken om de dampkap aan/uit te zetten.

Knop lage snelheid

Deze wordt gebruikt om de keuken te ventileren. Deze stand is geschikt voor sudderende gerechten en voor gerechten waarbij niet veel stoom vrijkomt.

Knop middelhoge snelheid

Deze stromingssnelheid van de lucht is ideaal voor afzuiging bij standaardkookwerkzaamheden.

Knop hoge snelheid

Wanneer er veel rook of stoom wordt geproduceerd, drukt u op de knop voor hoge snelheid voor de meeste efficiënte ventilatie.

Lichtknop

Druk kort op de licht-/timerknop (1 seconde) om het licht in of uit te schakelen.

Quick Timer

.Houd de licht-/timerknop 2-3 seconden ingedrukt om de quick timer in te schakelen.

De draaisnelheidsknop gaat knipperen, de quick timer blijft 5 seconden ingeschakeld.

Na het aftellen klinkt er gedurende 5 seconden een pieptoon.

Druk opnieuw op de licht-/timerknop of druk op de AAN/UIT-knop om de quick timer te annuleren.

1

2

3



STAND-BYMODUS.

Nadat de spanning is aangesloten gaat alle verlichting en het systeem in STAND-BYMODUS.

1 Knop lage snelheid

Voor koken met weinig stoom.

2 Knop middelhoge snelheid

Deze stromingssnelheid van de lucht is ideaal voor afzuiging bij standaardkookwerkzaamheden.

3 Knop hoge snelheid

Wanneer zeer dichte rook of stoom wordt geproduceerd, drukt u op de knop voor hoge snelheid voor een zeer effectieve ventilatie.



Booster-knop

Druk op deze knop om de kap op zijn hoogste snelheid te zetten en druk nog een keer om de motor uit te zetten.



Lichtknop

ONDERHOUD

Alvorens het apparaat te reinigen, zet u het uit en haalt u de stekker uit het stopcontact.

I. Normale reiniging

Gebruik een zachte doek die in een handwarm mild sopje of een schoonmaakproduct voor het huishouden is bevochtigd. Gebruik nooit metalen voorwerpen, chemische, schurende materialen of harde borstels om het apparaat te reinigen.

II. Maandelijkse reiniging van het vetfilter

ESSENTIEEL: Als u het filter elke maand schoonmaakt, kan dit brandgevaar voorkomen.

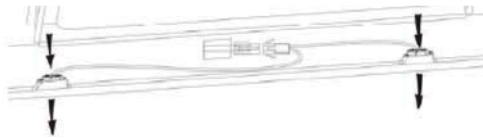
Het filter vangt vet, rook en stof op. Dit betekent dat het filter direct van invloed is op de efficiëntie van de dampkap. Als het filter niet wordt schoongemaakt, kunnen de vetresten (die potentieel brandbaar zijn) het filter verzadigen. Reinig het filter met een huishoudelijk schoonmaakproduct.

III. Jaarlijkse reiniging van het actiefkoolfilter

ALLEEN van toepassing als het product wordt geïnstalleerd als recirculatie-eenheid (zonder ventilatie naar buiten). Dit filter vangt geuren op en moet eenmaal per jaar worden vervangen, afhankelijk van de gebruiksfrequentie van de dampkap.

IV. Lamp vervangen

Verwijder de schroeven uit het glas, neem de glazen kap weg. Lokaliseer het lampje dat moet worden vervangen. De lampjes bevinden zich in de armatuur aan de binnenkant van het nu open deel van de kap.



Neem de bedrading los en verwijder de lamphouders en de bedrading uit de kap. Belangrijk: Het is niet mogelijk de lampjes afzonderlijk te vervangen, maar de lampjes, lamphouders en bedrading moeten als geheel worden verwijderd. (ledlampje: MAX 1,5 W)

Plaats de nieuwe lampjes, lamphouders en bedrading op dezelfde wijze als de oorspronkelijke onderdelen. Sluit de bedrading weer aan.

Plaats de glazen kap terug en bevestig de glasschroeven. Zorg dat de schroeven helemaal worden aangedraaid.

PROBLEMEN OPLOSSEN

Fout	Oorzaak	Oplossing
Verlichting brandt, maar de ventilator werkt niet	Het waaierblad van de ventilator zit vast.	Zet het apparaat uit en laat het uitsluitend door gekwalificeerd onderhoudspersoneel repareren.
	De motor is beschadigd.	
De verlichting en de ventilator werken allebei niet	Het halogeenlampje is defect.	Vervang het lampje door een ander met het juiste vermogen.
	Voedings snoer komt los.	Steek de stekker weer in het stopcontact.
Het apparaat trilt zeer sterk	Het waaierblad van de ventilator is beschadigd.	Schakel het apparaat uit en laat het uitsluitend door gekwalificeerd onderhoudspersoneel repareren.
	De motor van de ventilator zit niet goed vast.	Zet het apparaat uit en laat het uitsluitend door gekwalificeerd onderhoudspersoneel repareren.
	Het apparaat is niet correct op de beugel gehangen.	Neem het apparaat van de beugel en controleer of de beugel op de juiste plaats zit.
Afzuigwerking is niet goed	Te grote afstand tussen het apparaat en het kookvlak	Pas de afstand aan tot 65-75 cm

SERVICEAFDELING/KLANTENSERVICE

Als u de oorzaak van de afwijkende werking niet kunt vinden, het apparaat uitzetten en contact opnemen met de klantenservice.

SERIENUMMER VAN HET PRODUCT. Waar vind ik dat?

Het is belangrijk dat u aan de klantenservice de productcode en het serienummer (een uit 16 tekens bestaande code die begint met een 3) van uw product doorgeeft; dit nummer is te vinden op het garantiecertificaat of op de typeplaat op het apparaat.

Hiermee voorkomt u onnodige ritten van servicemonteurs en (belangrijker) voorkomt u de bijbehorende voorrijkosten.

Dit apparaat is gemarkeerd conform de Europese Richtlijn 2012/19/EU betreffende afgedankte elektrische en elektronische apparatuur (AEEA).



AEEA bevat zowel vervuilende stoffen (die negatieve gevolgen voor het milieu kunnen hebben) als basiscomponenten (die hergebruikt kunnen worden). Het is belangrijk om AEEA te onderwerpen aan specifieke behandelingen, teneinde alle vervuilende stoffen op de juiste wijze te verwijderen en af te voeren en alle materialen terug te winnen en te recyclen.

Mensen kunnen hierbij een belangrijke rol spelen en ervoor zorgen dat AEEA geen milieuprobleem wordt. Het is van essentieel belang om enkele basisregels te volgen:

AEEA mag niet worden behandeld als huishoudelijk afval.

AEEA moet worden ingeleverd bij relevante inzamelpunten die worden beheerd door de gemeente of door geregistreerde bedrijven. In veel landen bestaat de mogelijkheid grote AEEA thuis te laten ophalen.

In veel landen kan, wanneer u een nieuw apparaat koopt, het oude worden teruggegeven aan de detailhandelaar die het gratis moet innemen met dien verstande dat de apparatuur van een gelijkwaardig type is en dezelfde functies had als de geleverde apparatuur.

ΠΕΡΙΕΧΟΜΕΝΑ

ΠΡΟΛΟΓΟΣ	82
ΜΕΤΡΑ ΑΣΦΑΛΕΙΑΣ	82
ΠΡΟΔΙΑΓΡΑΦΕΣ	83
ΕΓΚΑΤΑΣΤΑΣΗ (ΜΕ ΑΠΑΓΩΓΗ)	84
ΕΓΚΑΤΑΣΤΑΣΗ (ΜΕ ΑΝΑΚΥΚΛΩΣΗ)	87
ΠΕΡΙΓΡΑΦΗ ΠΛΗΚΤΡΩΝ ΕΛΕΓΧΟΥ	88
ΛΕΙΤΟΥΡΓΙΑ	88
ΣΥΝΤΗΡΗΣΗ	90
ΑΝΤΙΜΕΤΩΠΙΣΗ ΠΡΟΒΛΗΜΑΤΩΝ	91
ΣΥΜΜΟΡΦΩΣΗ ΜΕ ΟΔΗΓΙΕΣ	91
ΠΡΟΣΤΑΣΙΑ ΤΟΥ ΠΕΡΙΒΑΛΛΟΝΤΟΣ	91

ΠΡΟΛΟΓΟΣ

Σας ευχαριστούμε που επιλέξατε αυτό τον απορροφητήρα.

Το παρόν εγχειρίδιο χρήσης αποσκοπεί στο να σας παρέχει όλες τις απαραίτητες πληροφορίες σχετικά με την εγκατάσταση, τη χρήση και τη συντήρηση της συσκευής.

Προκειμένου να λειτουργήσετε τη συσκευή σωστά και με ασφάλεια, συνιστάται να διαβάσετε το παρόν εγχειρίδιο προσεκτικά προτού προχωρήσετε στην εγκατάσταση και τη χρήση αυτής.

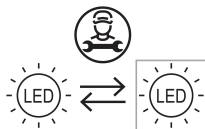
Ο απορροφητήρας έχει κατασκευαστεί από υλικά υψηλής ποιότητας και διαθέτει ρύθμιση αεραγωγού. Είναι εξοπλισμένος με έναν ηλεκτρικό κινητήρα υψηλής ισχύος και με έναν φυγόκεντρο ανεμιστήρα και παράλληλα παρέχει υψηλή ισχύ αναρρόφησης, χαμηλό επίπεδο θορύβου κατά τη λειτουργία, έναν φίλτρο συσσώρευσης λίπους και εύκολη διαδικασία εγκατάστασης.

ΜΕΤΡΑ ΑΣΦΑΛΕΙΑΣ

- Ποτέ μην αφήνετε τα παιδιά να λειτουργούν τη συσκευή.
- Ο απορροφητήρας προορίζεται αποκλειστικά για οικιακή χρήση. Δεν είναι κατάλληλος για χρήση σε μάρμπεκιο, ψητοπωλεία και ή σε άλλο τύπου εμπορικές χρήσεις.
- Ο απορροφητήρας και το φίλτρο του θα πρέπει να καθαρίζονται τακτικά προκειμένου να διατηρούνται σε καλή λειτουργική κατάσταση.
- Καθαρίστε τον απορροφητήρα σύμφωνα με τις οδηγίες του εγχειριδίου χρήσης και κρατήστε τη συσκευή μακριά από δυνητικούς κινδύνους πυρκαγιάς.
- Απαγορεύεται να μαγειρεύετε απευθείας πάνω στην εστία αερίου.
- Εξασφαλίστε ότι υπάρχει επαρκής εξαερισμός στο χώρο που βρίσκεται η μαγειρική εστία.
- Προτού συνδέσετε τη συσκευή στην τροφοδοσία βεβαιωθείτε ότι το καλώδιο τροφοδοσίας δεν έχει φθαρεί. Εάν έχει, θα πρέπει να αντικατασταθεί μόνο από εξειδικευμένο επαγγελματία.
- Πρέπει να εξασφαλιστεί επαρκής αερισμός όταν στο χώρο που λειτουργεί η εστία λειτουργούν παράλληλα και συσκευές που καταναλώνουν αέριο ή κάποιο άλλο καύσιμο.
- Ο αέρας δεν πρέπει να απελευθερώνεται σε αεραγωγό στο οποίο απελευθερώνονται καπνοί από συσκευές που καταναλώνουν αέριο ή κάποιο άλλο καύσιμο.
- Θα πρέπει να συμμορφωθείτε πλήρως με τους κανονισμούς που αφορούν την απαγωγή του αέρα.
- Τα παιδιά θα πρέπει να επιβλέπονται ώστε να διασφαλιστεί ότι δεν παίζουν με τη συσκευή.
- Μην μαγειρεύετε φαγητά φλαμπέ κάτω από τον απορροφητήρα.
- Ο απορροφητήρας δεν έχει σχεδιαστεί για χρήση σε κουζίνα με περισσότερες από τέσσερις εστίες.


Κίνδυνος Ηλεκτροπληξίας

- Θα πρέπει να συνδέσετε τη συσκευή σε κατάλληλα γειωμένη υποδοχή (πρίζα). Εάν έχετε αμφιβολίες, ζητήστε τη βοήθεια ενός εξειδικευμένου τεχνικού.
- Αποτυχία συμμόρφωσης με τις παραπάνω οδηγίες μπορεί να οδηγήσει σε θάνατο, πυρκαγιά ή ηλεκτροπληξία.



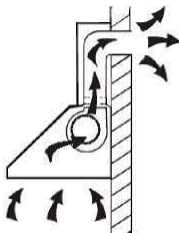
Η λάμπα που χρησιμοποιείται σε αυτό το προϊόν δεν είναι κατάλληλη για χρήση στο φωτισμό ενός δωματίου.
Ο σκοπός αυτής της λάμπας είναι να παρέχει φωτισμό κατά τη χρήση του προϊόντος.

Λίστα Εξαρτημάτων Βασικής Εγκατάστασης

Προδιαγραφή	Εικόνα	Ποσότητα
Περιβλημα		1
Πάνω μέρος αεραγωγού		1
Κάτω μέρος αεραγωγού		1
Βραχίονας κάτω μέρους αεραγωγού		1
Βραχίονας πάνω μέρους αεραγωγού		1
Πλαίσιο στερέωσης		1
φ8 Ούπα φ8xφ6 λευκού χρώματος		9
Βίδες ST4.0x30		9
φ7.2 Βίδες ST4.0x8		2

ΕΓΚΑΤΑΣΤΑΣΗ (στερέωση σε τοίχο)

Εάν υπάρχει δίοδος για διαφυγή του αέρα στο εξωτερικό περιβάλλον, ο απορροφητήρας σας μπορεί να συνδεθεί σύμφωνα με την παρακάτω εικόνα, με χρήση ενός αγωγού απαγωγής (από σμάλτο, αλουμίνιο, εύκαμπος αγωγός, **μη εύφλεκτος**, με εσωτερική διάμετρο τουλάχιστον 150 χιλ.)



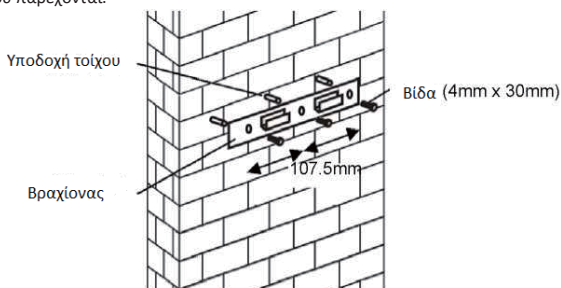
1. Πριν από την εγκατάσταση, απενεργοποιήστε συσκευή και αποσυνδέστε την από την παροχή.



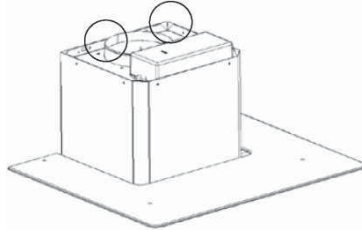
2. Ο απορροφητήρας θα πρέπει να εγκατασταθεί σε απόσταση 65~75 εκ. πάνω από την εστία μαγειρέματος για να επιτευχθεί η βέλτιστη απόδοση.



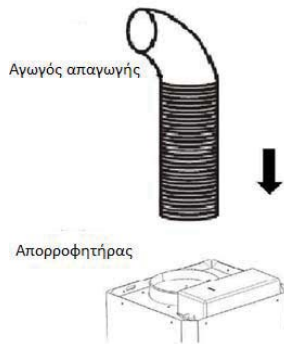
3. Ανοίξτε σπές 3x8 χιλιοστά για να μπορέσετε να στηρίξετε τον βραχίονα. Βιδώστε και στερεώστε καλά τον βραχίονα στον τοίχο με τις βίδες που παρέχονται.



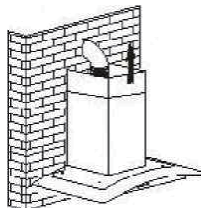
4. Σηκώστε τον απορροφητήρα και στερεώστε τον στα άγκιστρα του βραχίονα που έχετε στερεώσει στον τοίχο.



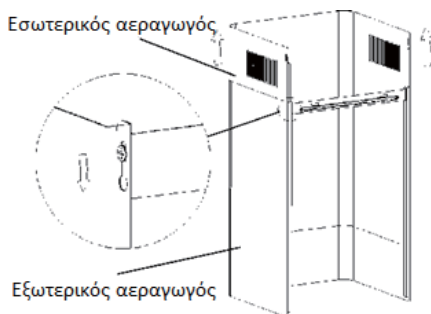
5. Στερεώστε τη μονόδρομη βαλβίδα στην έξοδο αέρα του απορροφητήρα. Έπειτα, στερεώστε τον αγωγό απαγωγής στην μονόδρομη βαβίδα, σύμφωνα και με την παρακάτω εικόνα.



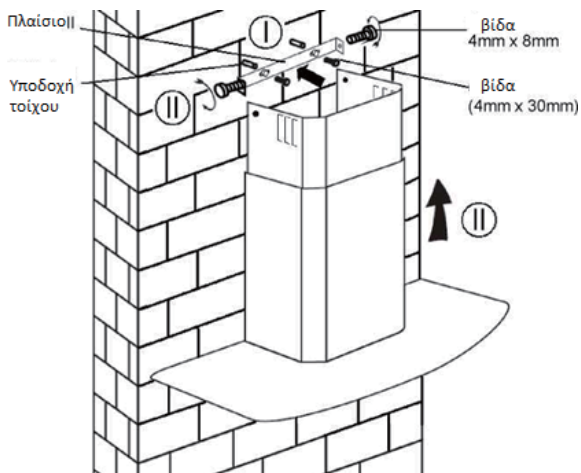
6. i. Τοποθετήστε το τζάμι στη σωστή θέση στο πάνω μέρος του απορροφητήρα.
ii. Στερεώστε με 4 βίδες και 4 ροδέλες. Προκειμένου να αποφύγετε τον κίνδυνο να ραγίζει το τζάμι, μην σφίξετε τις βίδες υπερβολικά πολύ.
7. i. Τοποθετήστε το κομμάτι του εσωτερικού αεραγωγού μέσα στον εξωτερικό αεραγωγό και τραβήξτε τον εσωτερικό αεραγωγό προς τα πάνω. Προσαρμόστε τον αεραγωγό στο κατάλληλο ύψος.



ii. Σύρετε τον αεραγωγό για να προσαρμόσετε το ύψος του. Όταν γίνει αυτό, σταθεροποιήστε τον στη σωστή θέση στερεώνοντας τη βίδα στην κατάλληλη θέση πάνω στην οπή στερέωσης, σύμφωνα και με την εικόνα.

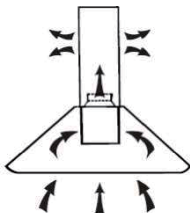


8. i. Ανοίξτε οπές 2x8 χιλιοστά για να στερεώσετε το πλαίσιο II. Βιδώστε και στερεώστε το πλαίσιο II στον τίχο με τις 2 βίδες που παρέχονται.
ii. Συναρμολογήστε τον αεραγωγό πάνω στη μονάδα και στερεώστε τον με δύο βίδες.



ΕΓΚΑΤΑΣΤΑΣΗ (ΜΕ ΑΝΑΚΥΚΛΩΣΗ ΑΕΡΑ)

Εάν δεν υπάρχει δίοδος για απελευθέρωση του αέρα στο εξωτερικό περιβάλλον, δεν είναι απαραίτητη η χρήση σωλήνα απαγωγής αέρα αλλά η διαδικασία εγκατάστασης είναι παρόμοια με αυτή της ενότητας «ΕΓΚΑΤΑΣΤΑΣΗ (ΑΠΑΓΩΓΗ ΑΕΡΑ)».



Θα πρέπει να χρησιμοποιήσετε ένα φίλτρο ενεργού άνθρακα για να παγιδεύσετε τις μυρωδιές.

Προκειμένου να εγκαταστήσετε το φίλτρο ενεργού άνθρακα θα πρέπει πρώτα να απομακρύνετε το φίλτρο συσσώρευσης λίπους.

Πατήστε το μηχανισμό ασφάλισης και τραβήξτε το προς τα κάτω.



Συνδέστε το φίλτρο ενεργού άνθρακα στη μονάδα και περιστρέψτε το δεξιόστροφα.

Επαναλάβετε την ίδια διαδικασία στην άλλη πλευρά.



ΑΣΦΑΛΙΣΗ

ΣΗΜΕΙΩΣΗ:

- Βεβαιωθείτε ότι το φίλτρο έχει ασφαλίσει σωστά στη θέση του γιατί αλλιώς θα χαλαρώσει και υπάρχει κίνδυνος να προκαλέσει ζημιές.
- Όταν ενεργοποιείτε το φίλτρο ενεργού άνθρακα, η ισχύς αναρρόφησης θα είναι μικρότερη.

ΠΕΡΙΓΡΑΦΗ ΠΛΗΚΤΡΩΝ ΕΛΕΓΧΟΥ



ΛΕΙΤΟΥΡΓΙΑ

Πλήκτρο Χαμηλής Ταχύτητας 1

Χρησιμοποιείται για τον εξαερισμό στην κουζίνα. Είναι κατάλληλη ρύθμιση όταν σιγοβράζετε κάτι ή για μαγείρεμα που δεν παράγει πολλούς ατμούς.

Πλήκτρο Μεσαίας Ταχύτητας 2

Η ταχύτητα αναρρόφησης αέρα είναι ιδανική για τις λειτουργίες συμβατικού μαγειρέματος.

Πλήκτρο Υψηλής Ταχύτητας 3

Όταν παράγονται πολλοί ατμοί και καπνός κατά το μαγείρεμα, πατήστε αυτό το πλήκτρο για να διασφαλίσετε τον πιο αποτελεσματικό εξαερισμό.

Πλήκτρο Φωτισμού

ΣΗΜΕΙΩΣΗ: Εάν πατήσετε ταυτόχρονα τα πλήκτρα χαμηλής / μεσαίας / υψηλής ταχύτητας, η συσκευή θα λειτουργήσει στη μέγιστη ταχύτητα.



Πλήκτρο ON/OFF (Ενεργοποίηση / Απενεργοποίηση)

Πατήστε το για 1-2 δευτερόλεπτα για να ενεργοποιήσετε ή για να απενεργοποιήσετε τη συσκευή.

Πλήκτρο Χαμηλής Ταχύτητας 1

Χρησιμοποιείται για τον εξαερισμό στην κουζίνα. Είναι κατάλληλη ρύθμιση όταν σιγοβράζετε κάτι ή για μαγείρεμα που δεν παράγει πολλούς ατμούς.

Πλήκτρο Μεσαίας Ταχύτητας 2

Η ταχύτητα αναρρόφησης αέρα είναι ιδανική για τις λειτουργίες συμβατικού μαγειρέματος.

Πλήκτρο Υψηλής Ταχύτητας 3

Όταν παράγονται πολλοί ατμοί και καπνός κατά το μαγείρεμα, πατήστε αυτό το πλήκτρο για να διασφαλίσετε τον πιο αποτελεσματικό εξαερισμό.

Πλήκτρο Φωτισμού

Πατήστε το κουμπί φωτισμού / χρονόμετρου (1 δευτερόλεπτο) για να ανάψετε ή για να σβήσετε το φως.

Λειτουργία Χρονόμετρου

Πατήστε και κρατήστε πατημένο το πλήκτρο φωτισμού / χρονόμετρου για 2-3 δευτερόλεπτα για να ενεργοποιήσετε τη λειτουργία χρονόμετρου.

Το πλήκτρο της ταχύτητας που έχετε ενεργοποιήσει θα αρχίσει να αναβοσβήνει και η λειτουργία χρονόμετρου θα διαρκέσει για 5 δευτερόλεπτα.

Όταν ολοκληρωθεί η αντίστροφη μέτρηση θα ακούγονται σύντομα ηχητικά σήματα για 5 δευτερόλεπτα.

Για να ακυρώσετε τη λειτουργία χρονόμετρου, πατήστε το πλήκτρο Φωτισμού / Χρονόμετρου πάλι ή πατήστε το πλήκτρο ON/OFF. (Ενεργοποίηση / Απενεργοποίηση).

1

2

3



ΛΕΙΤΟΥΡΓΙΑ ΑΝΑΜΟΝΗΣ

Αφού συνδέσετε τη συσκευή στην τροφοδοσία και φωτίσουν οι ενδείξεις, η συσκευή μπαίνει σε κατάσταση αναμονής.

1 Πλήκτρο Χαμηλής Ταχύτητας

Χρησιμοποιείται για τον εξαερισμό στην κουζίνα. Είναι κατάλληλη ρύθμιση όταν σιγοβράζετε κάτι ή για μαγείρεμα που δεν παράγει πολλούς ατμούς.

2 Πλήκτρο Μεσαίας Ταχύτητας

Η ταχύτητα αναρρόφησης αέρα είναι ιδανική για τις λειτουργίες συμβατικού μαγειρέματος.

3 Πλήκτρο Υψηλής Ταχύτητας

Όταν παράγονται πολλοί ατμοί και καπνός κατά το μαγείρεμα, πατήστε αυτό το πλήκτρο για να διασφαλίσετε τον πιο αποτελεσματικό εξαερισμό.

Πλήκτρο λειτουργίας Booster

Πατήστε αυτό το πλήκτρο για να ενεργοποιήσετε τη μέγιστη δυνατή ταχύτητα και πατήστε το πάλι εάν θέλετε να απενεργοποιήσετε τον κινητήρα.

Πλήκτρο Φωτισμού

ΣΥΝΤΗΡΗΣΗ

Προτού προχωρήσετε σε διαδικασία καθαρισμού, αποσυνδέστε τη συσκευή και βγάλτε το βύσμα από την τροφοδοσία.

I. Κανονικός Καθαρισμός

Χρησιμοποιήστε ένα μαλακό πανί που έχετε προηγουμένως βρέξει με χλιαρό σαπουνόνερο ή με απορρυπαντικό πιάτων. Ποτέ μη χρησιμοποιείτε μεταλλικά συρματάκια, χημικά ή λειαντικά υλικά ή σκληρές βούρτσες για να καθαρίσετε τη συσκευή.

II. Μηνιαίος Καθαρισμός του Φίλτρου Λίπους

ΑΠΑΡΑΙΤΗΤΟ: Να καθαρίζετε το φίλτρο κάθε μήνα για να αποφεύγετε τον κίνδυνο πυρκαγιάς.

Το φίλτρο συλλέγει το λίπος, τον καπνό και τη σκόνη, επομένως επηρεάζει άμεσα την απόδοση του απορροφητήρα. Εάν δεν καθαριστούν, τα υπολείμματα λίπους (πιθανά εύφλεκτα), θα εμποτίσουν το φίλτρο. Καθαρίστε το με υγρό καθαριστικό πιάτων.

III. Ετήσιος Καθαρισμός του Φίλτρου Ενεργού Άνθρακα

Να εφαρμόζεται ΜΟΝΟ στη μονάδα που έχει εγκατασταθεί για την επανακυκλοφορία του αέρα (ο αέρας δεν απελευθερώνεται στο εξωτερικό περιβάλλον). Αυτό το φίλτρο δεσμεύει τις οσμές και θα πρέπει να αντικαθίσταται τουλάχιστον μία φορά το χρόνο ανάλογα με τη συχνότητα που χρησιμοποιείτε τον απορροφητήρα.

IV. Αλλαγή λάμπας

Αφαιρέστε τις βίδες από το τζάμι, και απομακρύνετε το τζάμι του απορροφητήρα. Βρείτε τη λάμπα που χρειάζεται αλλαγή. Οι λάμπες είναι τοποθετημένες στις υποδοχές φωτισμού που βρίσκονται στο εσωτερικό του εκτεθειμένου τμήματος του πλαισίου.



Αποσυνδέστε την καλωδίωση του φωτός και αφαιρέστε τα ντουί της λάμπας και την καλωδίωση από τον απορροφητήρα. Σημαντικό: Δεν είναι δυνατό να αντικαταστήσετε τις λάμπες μεμονωμένα, θα πρέπει να προμηθευτείτε τις λάμπες, τα ντουί και την καλωδίωση τους ως ένα ολοκληρωμένο σετ (φως LED: ΜΕΓ. 1.5W).

Τοποθετήστε τις λάμπες αντικατάστασης, τα ντουί και την καλωδίωσή τους κατά τον ίδιο τρόπο όπως ήταν η αρχική διάταξη. Έπειτα επανασυνδέστε τα καλώδια στην τροφοδοσία.

Επανατοποθετήστε το τζάμι του απορροφητήρα και βιδώστε τις βίδες στερέωσης του τζαμιού. Βεβαιωθείτε ότι οι βίδες έχουν σφίξει καλά.

ΑΝΤΙΜΕΤΩΠΙΣΗ ΠΡΟΒΛΗΜΑΤΩΝ

Σφάλμα	Αιτία	Λύση
Το φως ανάβει αλλά ο ανεμιστήρας δεν λειτουργεί	Κάτι μπλοκάρει το φτερό του ανεμιστήρα	Απενεργοποιήστε τη συσκευή και καλέστε εξειδικευμένο επαγγελματία για να προχωρήσει στην αποκατάσταση.
	Έχει βλάβη ο κινητήρας	
Δε λειτουργεί ούτε ο φωτισμός ούτε ο ανεμιστήρας	Έχει καεί η λάμπα αλογόνου	Αντικαταστήστε τη λάμπα με μια κατάλληλου τύπου.
	Το καλώδιο τροφοδοσίας δεν έχει συνδεθεί σωστά	Επανασυνδέστε το καλώδιο στην τροφοδοσία.
Η συσκευή δονείται αρκετά	Τα φτερά του ανεμιστήρα έχει υποστεί ζημιά	Απενεργοποιήστε τη συσκευή και καλέστε εξειδικευμένο επαγγελματία για να προχωρήσει στην αποκατάσταση.
	Ο ανεμιστήρας του κινητήρα δεν έχει στερεωθεί σωστά	Απενεργοποιήστε τη συσκευή και καλέστε εξειδικευμένο επαγγελματία για να προχωρήσει στην αποκατάσταση.
	Η συσκευή δεν έχει στερεωθεί καλά στο πλαίσιο στον τοίχο	Κατεβάστε τη συσκευή και ελέγξτε εάν οι βραχίονες είναι σωστά τοποθετημένοι.
Η ποιότητα αναρρόφησης δεν είναι ικανοποιητική	Υπάρχει μεγάλη απόσταση μεταξύ του απορροφητήρα και της μαγειρικής εστίας	Προσαρμόστε την απόσταση στα 65-75εκ.

ΤΜΗΜΑ ΕΞΥΠΗΡΕΤΗΣΗΣ ΠΕΛΑΤΩΝ

Εάν δεν μπορείτε να εντοπίσετε την αιτία της ανωμαλίας στη λειτουργία της συσκευής, απενεργοποιήστε τη συσκευή και επικοινωνήστε με την Εξυπηρέτηση Πελατών.

ΣΕΙΡΙΑΚΟΣ ΑΡΙΘΜΟΣ ΠΡΟΙΟΝΤΟΣ. Που μπορώ να τον βρω;

Είναι σημαντικό να γνωστοποιήσετε στην Εξουσιοδοτημένη Υπηρεσία Τεχνικής Υποστήριξης τον κωδικό του προϊόντος και τον σειριακό αριθμό (16 χαρακτήρες που ξεκινούν με τον αριθμό 3) που θα βρείτε στο πιστοποιητικό εγγύησης ή στο πινακίδιο προδιαγραφών της συσκευής.

Με αυτόν τον τρόπο μπορείτε να βοηθήσετε στην αποφυγή περιττών μεταφορών του τεχνικού προσωπικού, εξοικονομώντας παράλληλα – το πιο σημαντικό – τις σχετικές χρεώσεις λόγω μεταφοράς αυτού.

Αυτή η συσκευή φέρει σήμανση σύμφωνα με την Ευρωπαϊκή Οδηγία 2012/19/ΕΕ για τα Απόβλητα Ηλεκτρικού και Ηλεκτρονικού Εξοπλισμού (ΑΗΗΕ). Ο όρος ΑΗΗΕ περιλαμβάνει τόσο τις ρυπογόνες ουσίες (οι οποίες ενδέχεται να έχουν αρνητικές επιπτώσεις στο περιβάλλον) αλλά και τη διαχείριση των βασικών συστατικών μερών (τα οποία μπορούν να επαναχρησιμοποιηθούν). Είναι σημαντικό να υποβάλλετε τα απόβλητα ΑΗΗΕ στην απαιτούμενη επεξεργασία προκειμένου να αφαιρεθούν και να απορριφθούν σωστά όλοι οι μολυσματικοί παράγοντες και να γίνει σωστή ανάκτηση και ανακύκλωση των υλικών.



Οι καταναλωτές μπορούν να διαδραματίσουν σημαντικό ρόλο στη διασφάλιση του ότι η διαχείριση των ΑΗΗΕ δεν θα αποτελέσει περιβαλλοντικό πρόβλημα. Ορισμένοι βασικοί κανόνες είναι οι εξής:

- Τα ΑΗΗΕ δεν πρέπει να αντιμετωπίζονται ως οικιακά απορρίμματα.
- Τα ΑΗΗΕ πρέπει να παραδίδονται στα αντίστοιχα σημεία συλλογής που διαχειρίζονται οι δήμοι ή οι εγγεγραμμένες εταιρείες. Σε πολλές χώρες και όταν πρόκειται για συλλογή μεγάλου αριθμού ΑΗΗΕ, είναι δυνατή η συλλογή τους απευθείας από το οικιακό περιβάλλον.

Όταν αγοράζετε μια νέα συσκευή, η παλιά μπορεί να επιστραφεί στον πωλητή ο οποίος είναι υποχρεωμένος να τη συλλέξει δωρεάν σε αναλογία μία προς μία, εφόσον η συσκευή αυτή είναι ισοδύναμου τύπου και έχει τις ίδιες λειτουργίες με την παρεχόμενη συσκευή.

INSTRUKCJA MONTAŻU I OBSŁUGI

SPIS TREŚCI

WSTĘP	94
ŚRODKI OSTROŻNOŚCI	94
SPECYFIKACJA	96
INSTALACJA (WENTYLACJA ZEWNĘTRZNA)	97
INSTALACJA (WENTYLACJA WEWNĘTRZNA)	101
OPIS ELEMENTÓW	102
OBSŁUGA	102
KONSERWACJA	105
USUWANIE USTEREK	106
ZGODNOŚĆ Z DYREKTYWAMI	107
OCHRONA ŚRODOWISKA	108

WSTĘP

Dziękujemy za wybranie naszego okapu kuchennego.

Niniejsza instrukcja obsługi zawiera wszystkie wymagane instrukcje dotyczące montażu, użytkowania i konserwacji urządzenia.

Aby zapewnić prawidłową i bezpieczną obsługę urządzenia, przed jego instalacją i użytkowaniem należy dokładnie zapoznać się z niniejszą instrukcją obsługi.

Okap wykonany jest z wysokiej jakości materiałów i cechuje się optywowym wzornictwem. Wyposażony w silnik elektryczny o dużej mocy i wentylator odśrodkowy, zapewnia również dużą siłę ssania, cichą pracę, filtr tłuszczu zapobiegający przywieraniu i łatwy montaż.

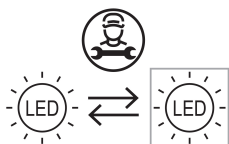
ŚRODKI OSTROŻNOŚCI

- Nigdy nie pozwalają dzieciom obsługiwać urządzenia.
- Okap kuchenny jest przeznaczony wyłącznie do użytku domowego, nie nadaje się do grillowania, punktu gastronomicznego z daniami pieczonymi i innych celów komercyjnych.
- Aby utrzymać okap kuchenny w dobrym stanie technicznym, należy regularnie czyścić okap i filtr.
- Oczyszczyć okap zgodnie z instrukcją obsługi i chronić urządzenie przed niebezpieczeństwem przypalenia.
- Zabrania się bezpośredniego pieczenia na kuchence gazowej.
- W kuchni należy zapewnić odpowiednią wentylację.
- Przed podłączeniem urządzenia należy sprawdzić, czy przewód zasilający nie jest uszkodzony. Uszkodzony przewód zasilający może być wymieniany wyłącznie przez wykwalifikowany personel serwisowy.
- W przypadku gdy okap kuchenny jest używany w tym samym czasie co urządzenia spalające gaz lub inne paliwa, musi być zapewniona odpowiednia wentylacja pomieszczenia;
- Nie wolno odprowadzać powietrza do przewodu kominowego wykorzystywanego do odprowadzania spalin z urządzeń spalających gazy lub inne paliwa;
- Należy zachować zgodność z przepisami dotyczącymi odprowadzania powietrza.
-
- Należy pilnować dzieci, aby nie bawiły się urządzeniem.

- Nie należy zbliżać płomienia do okapu kuchennego;
- Okap kuchenny nie jest przeznaczony do montażu nad płytą grzewczą posiadającą więcej niż cztery elementy płyty grzewczej

Zagrożenie porażeniem prądem elektrycznym

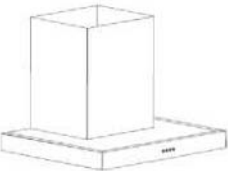








- Urządzenie należy podłączać wyłącznie do odpowiednio uziemionego gniazdka. W razie wątpliwości należy skonsultować się z odpowiednio wykwalifikowanym technikiem.
- Nieprzestrzeganie tych instrukcji może spowodować śmierć, pożar lub porażenie prądem elektrycznym.



Lampa zastosowana w tym produkcie nie nadaje się do oświetlenia pomieszczenia.

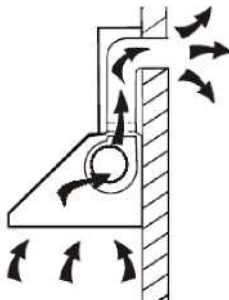
Zadaniem tej lampy jest zapewnienie oświetlenia podczas użytkowania produktu.

Lista standardowych akcesoriów instalacyjnych

Spec.	Zdjęcie ilustracji	Ilość
Obudowa		1
Górny komin		1
Dolny komin		1
Uchwyt dolnego komina		1
Uchwyt górnego komina		1
Płyta wisząca		1
φ8 kołków rozporowych φ8×φ6 kolor biały		9
Śruby ST4.0×30		9
φ7.2 Śruby ST4.0×8		2

INSTALACJA (Montaż naścienny)

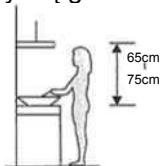
Jeśli dostępny jest wylot na zewnątrz, okap można połączyć przewodem odpływowym (emalia, aluminium, elastyczna rura **materiał niepalny** średnicy wewnętrznej 150 mm)



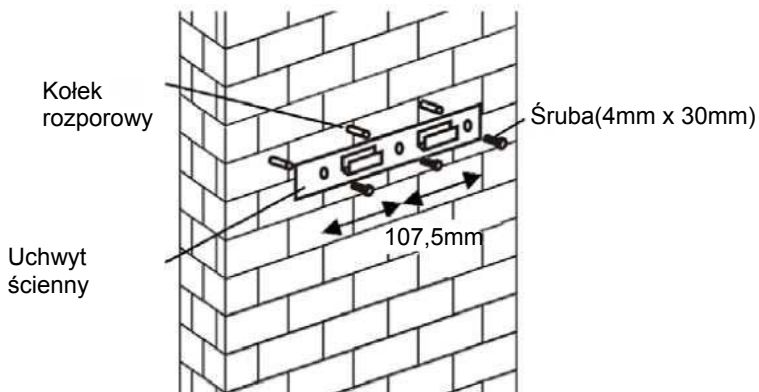
1. Przed montażem należy wyłączyć urządzenie i odłączyć je od źródła zasilania.



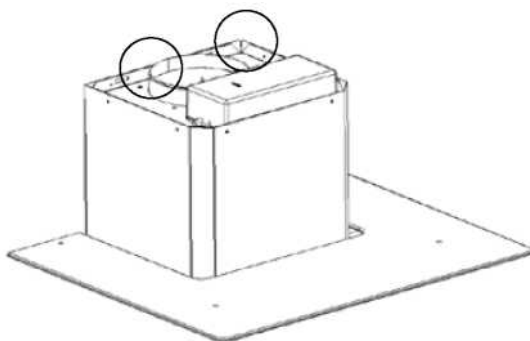
2. Aby uzyskać optymalny efekt, okap należy umieścić w odległości 65-75 cm nad płaszczyzną gotowania.



3. Wywierć 3 otwory o średnicy 8 mm w celu zamocowania uchwyty. Przykręć i dokręć uchwyt do ściany za pomocą dołączonych śrub.



4. Pozostaw okap kuchenny i zawieś na uchwycie ściennym.



5. Przymocuj zawór jednokierunkowy do wylotu powietrza okapu kuchennego. Następnie należy zamontować rurę odprowadzającą na zaworze jednokierunkowym w sposób pokazany poniżej.

Rura odprowadzająca

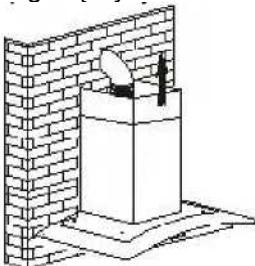


Okap
kuchenny

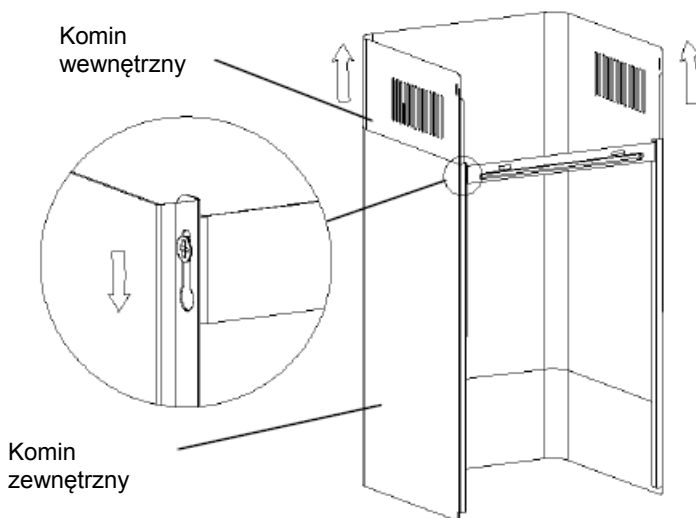


6.

- i. Umieść szkło we właściwej pozycji na pokrywie okapu kuchennego.
- ii. Zamocuj 4 śrubami i podkładką. Aby uniknąć pęknięcia szkła, nie należy zbyt mocno dokręcać śrub.
- i. Umieszczając komin wewnętrzny w kominie zewnętrznym, należy wyciągnąć komin wewnętrzny do góry. Ustaw tak, aby osiągnąć wymaganą wysokość.

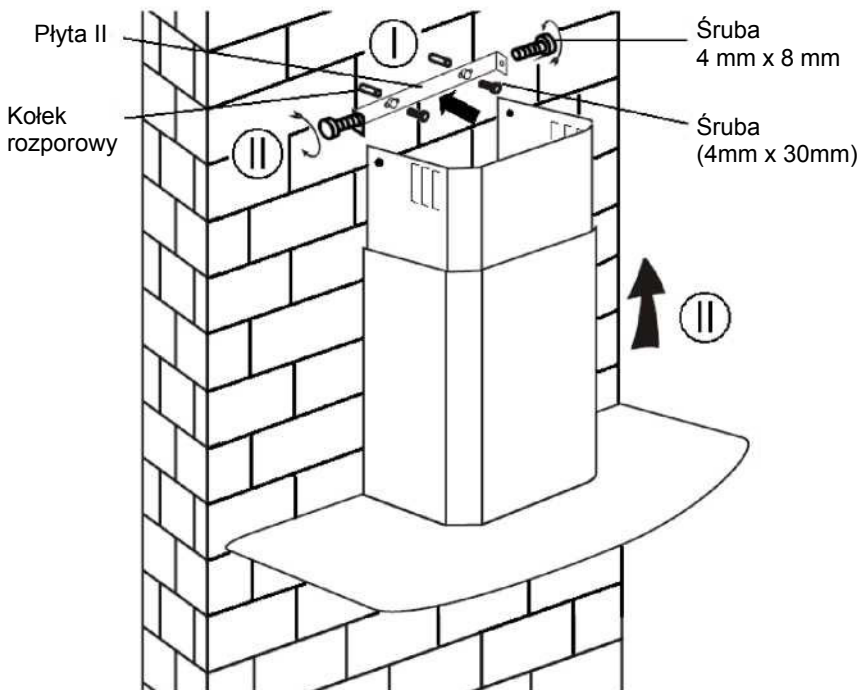


- ii. Przesuń komin, aby wyregulować jego wysokość. Po osiągnięciu wymaganej wysokości, zawieś otwór mocujący na śrubach mocujących, jak pokazano na poniższych rysunkach.8.



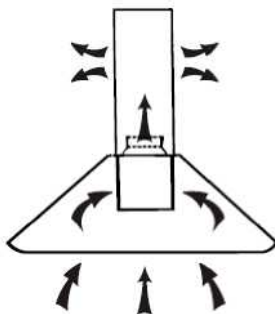
8.

- i. Wywierć 2 otwory o średnicy 8 mm w celu zamocowania płyty II. Przykręć i dokręć płytę II do ściany za pomocą 2 dołączonych śrub.
- ii. Zamontuj komin na urządzeniu i zamocuj go za pomocą 2 śrub.

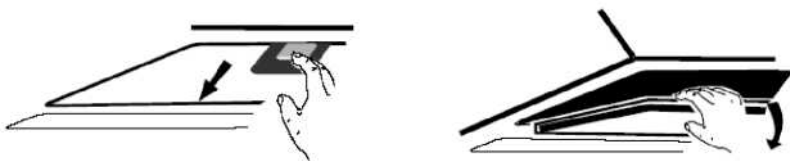


INSTALACJA (WENTYLACJA WEWNĘTRZNA)

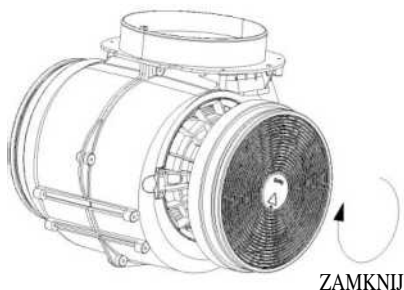
Jeśli nie ma wyprowadzenia na zewnątrz, rura odprowadzająca nie jest wymagana, a instalacja jest podobna do tej pokazanej w rozdziale „INSTALACJA (WENTYLACJA ZEWNĘTRZNA)”.



Filtr z węglem aktywnym służy do neutralizowania zapachów. Aby zainstalować filtr z węglem aktywnym, należy najpierw wymontować filtr tłuszczu. Nacisnąć blokadę i pociągnąć w dół.



Włożyć filtr z węglem aktywnym do systemu i obrócić zgodnie z ruchem wskazówek zegara. Powtórzyć czynności z drugiej strony.



UWAGA:

- *Upewnij się, że filtr jest bezpiecznie zablokowany. W przeciwnym razie może się obluźwiać i wywołać zagrożenie.*
- *Po podłączeniu filtra z węglem aktywnym, moc ssania będzie mniejsza*

OPIS ELEMENTÓW



OBSŁUGA

Przycisk niskich obrotów 1

Służy do wentylacji kuchni. Odpowiedni do gotowania na wolnym ogniu i innych czynności wytwarzających niewielką ilość pary.

Przycisk średnich obrotów 2

Ta prędkość zasysania powietrza jest idealna do wentylacji przy standardowym gotowaniu.

Przycisk wysokich obrotów 3

Jeżeli wydobywa się gęsty dym lub para, nacisnąć przycisk wysokich obrotów, aby zapewnić skuteczną wentylację.

Przycisk oświetlenia

UWAGA: W przypadku jednoczesnego naciśnięcia przycisków niskich/średnich/wysokich obrotów urządzenie będzie pracowało tylko na najwyższych obrotach.



1

2

3



Przycisk WŁ./WYŁ.

Naciśnij i przytrzymaj przez 1-2 sekundy, aby włączyć/wyłączyć okap kuchenny.

Przycisk niskich obrotów

Służy do wentylacji kuchni. Odpowiedni do gotowania na wolnym ogniu i innych czynności wytwarzających niewielką ilość pary.

Przycisk średnich obrotów

Ta prędkość zasysania powietrza jest idealna do wentylacji przy standardowym gotowaniu.

Przycisk wysokich obrotów

Jeżeli wydobywa się gęsty dym lub para, naciśnięcie przycisk wysokich obrotów, aby zapewnić skuteczną wentylację.

Przycisk oświetlenia

Krótkie naciśnięcie przycisku światła/zegara (1 sekunda) włącza lub wyłącza światło.

Minutnik

Przytrzymaj przycisk światła/zegara przez 2-3 sekundy, aby włączyć szybki zegar.

Przycisk roboczej prędkości obrotowej zacznie migać, a przycisk szybkiego zegara będzie działał przez 5 sekund.

Po zakończeniu odliczania przez 5 sekund będą emitowane dźwięki.

Aby anulować szybki zegar, naciśnij ponownie przycisk światła/zegara lub naciśnij przycisk WŁ./WYŁ.

1

2

3



TRYB CZUWANIA.

Po podłączeniu oświetlenie, system w TRYBIE CZUWANIA

1 Przycisk niskich obrotów

Gotowanie, które nie wytwarza dużo pary.

2 Przycisk średnich obrotów

Ta prędkość zasysania powietrza jest idealna do wentylacji przy standardowym gotowaniu.

3 Przycisk wysokich obrotów

Jeżeli wydobywa się gęsty dym lub para, nacisnąć przycisk wysokich obrotów, aby zapewnić skuteczną wentylację.



Przycisk wzmocnienia

Naciśnij ten przycisk, aby wejść na najwyższą prędkość i ponownie wyłączyć silnik.



Przycisk oświetlenia

KONSERWACJA

Przed czyszczeniem wyłączyć urządzenie i wyjąć wtyczkę z gniazdka.

I. Regularne czyszczenie

Używać miękkiej ściereczki zwilżonej ciepłą wodą z mydłem lub domowego środka czyszczącego. Nigdy nie używać do czyszczenia metalowych łopatek, materiałów ściernych ani sztywnej szczotki.

II. Comiesięczne czyszczenie filtra tłuszczu

WAŻNE: Czyszczenie filtra co miesiąc zapobiega ryzyku pożaru.

Filtr zbiera dym, dym i kurz, co bezpośrednio wpływa na sprawność okapu. Jeśli nie zostanie oczyszczony, resztki smaru (potencjalnie łatwopalne) nasycą filtr. Filtr należy oczyścić domowym detergentem.

III. Coroczne czyszczenie filtra z węglem aktywnym

Dotyczy WYŁĄCZNIE urządzenia instalowanego jako urządzenie recyrkulacyjne (bez odprowadzenia na zewnątrz). Ten filtr zatrzymuje nieprzyjemne zapachy i należy go wymieniać co najmniej raz w roku w zależności od częstotliwości używania okapu.

IV. Wymiana żarówki w lampce

Odkręć śruby na szybie, zdejmij szybę okapu kuchennego. Znajdź żarówkę, która wymaga wymiany, znajdziesz ją w oprawie oświetleniowej, która znajduje się wewnątrz odsłoniętej części okapu.



Odłącz punkt okablowania światła i wyjmij oprawki żarówki oraz okablowanie z okapu. Ważne: Nie jest możliwa tylko wymiana samych żarówek, konieczna będzie wymiana żarówek, oprawek do żarówek i okablowania jako całości. (Oświetlenie diodowe: MAKS. 1,5 W)

Wymienne żarówki, oprawki do żarówek i okablowanie należy montować w taki sam sposób jak oryginalne części. Następnie podłącz ponownie punkt okablowania światła.

Ponownie zamontuj szybę okapu i dokręć śruby. Upewnij się, że śruby są w pełni dokręcone.

USUWANIE USTEREK

Usterka	Przyczyna	Rozwiązanie
Żarówka włączona, ale wentylator nie działa	Łopatka wentylatora jest zaklinowana.	Wyłącz urządzenie i powierz naprawę wyłącznie wykwalifikowanej osobie.
	Silnik jest uszkodzony.	
Zarówno lampa, jak i wentylator nie działają	Przepalona żarówka halogenowa.	Wymienić żarówkę na odpowiednik.
	Poluzowany przewód zasilający.	Ponownie prawidłowo włożyć do gniazdka.
Silne wibracje urządzenia	Łopatka wentylatora jest uszkodzona.	Wyłączyć urządzenie i powierzyć naprawę wyłącznie wykwalifikowanej osobie.
	Silnik wentylatora nie jest stabilnie przymocowany.	Wyłączyć urządzenie i powierz naprawę wyłącznie wykwalifikowanej osobie.
	Urządzenie nie jest prawidłowo podwieszono na wsporniku.	Wymontować urządzenie i sprawdzić czy wspornik znajduje się w prawidłowym położeniu.
Wydajność ssania nie jest wystarczająca	Zbyt duża odległość między urządzeniem i powierzchnią gotowania	Wyregulować odległość na 65-75 cm

SERWIS OBSŁUGI KLIENTA

Jeśli nie można zidentyfikować przyczyny nieprawidłowości w działaniu, należy wyłączyć urządzenie i skontaktować się z serwisem obsługi.

NUMER SERYJNY PRODUKTU. Gdzie go znajdę?

Ważne jest, abyś poinformował serwis obsługi o swoim kodzie produktu i jego numerze seryjnym (kod 16 znaków, który zaczyna się od cyfry 3); można go znaleźć na certyfikacie gwarancyjnym lub na tabliczce znamionowej umieszczonej na urządzeniu.

Pomoże to uniknąć niepotrzebnego wysłania techników do naprawy, a tym samym (i co najważniejsze) zaoszczędzić opłaty za taką usługę.

Urządzenie zostało oznaczone zgodnie z europejską dyrektywą 2012/19/UE dotyczącą zużytego sprzętu elektrycznego i elektronicznego (WEEE).



Zużyty sprzęt elektryczny i elektroniczny zawiera substancje zanieczyszczające (które mogą wywierać negatywny wpływ na środowisko) oraz elementy podstawowe (które nadają się do ponownego wykorzystania). Ważne jest właściwe przetwarzanie zużytego sprzętu elektrycznego i elektronicznego w celu prawidłowego usunięcia i utylizacji wszystkich substancji zanieczyszczających oraz odzyskania i poddania recyklingowi wszystkich materiałów.

Każda osoba może pomóc w dbaniu, by zużyty sprzęt elektryczny i elektroniczny nie zagrażał środowisku. Zasadnicze znaczenie ma przestrzeganie kilku podstawowych zasad:

Zużytego sprzętu elektrycznego i elektronicznego nie należy traktować jak odpadów z gospodarstwa domowego;

Zużyty sprzęt elektryczny i elektroniczny należy przekazać do odpowiednich punktów odbioru zarządzanych przez władze lokalne lub uprawnione firmy. W wielu krajach stosowany może być odbiór zużytego sprzętu elektrycznego i elektronicznego o dużych rozmiarach z domu.

W wielu krajach po zakupie nowego urządzenia stare można oddać sprzedawcy, który musi je bezpłatnie odebrać w ramach wymiany, jeżeli urządzenie to jest podobnego typu i ma takie same funkcje jak urządzenie dostarczone.